

DIXI PLUS

Instrukcja montażu
 Assembly guide
 Montageanleitung

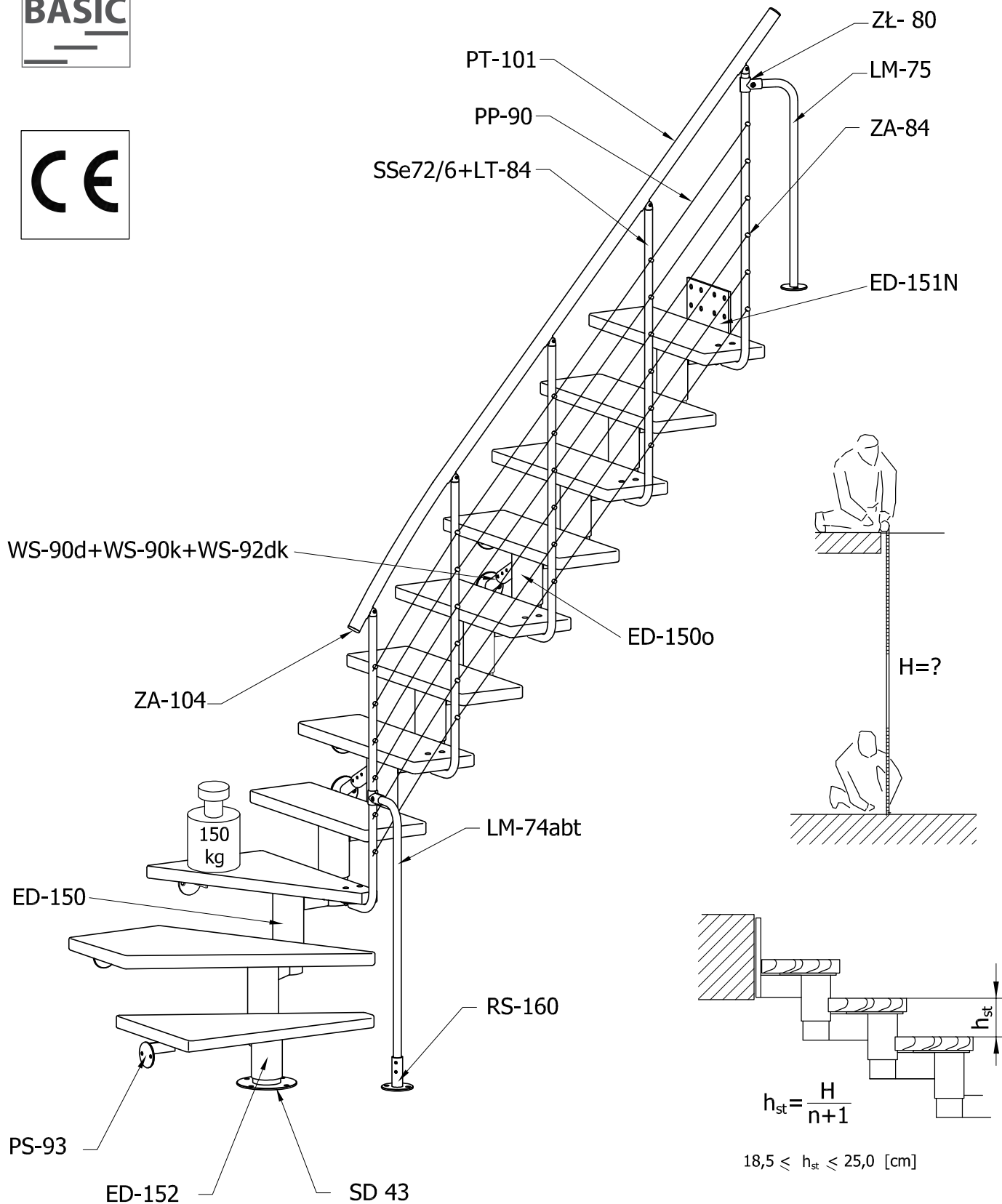
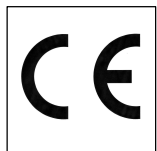


ATRIUM SYSTEM®
 schody stairs scale

www.atriumsystem.eu

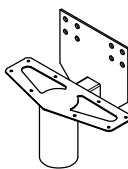
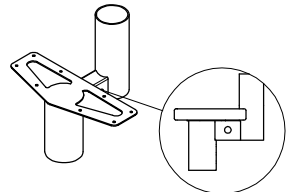
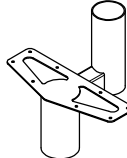
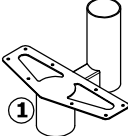
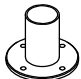
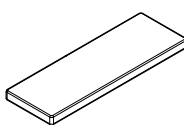
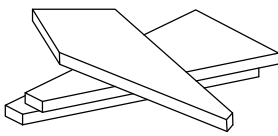
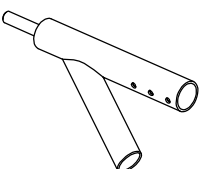
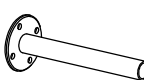

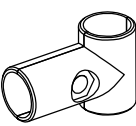
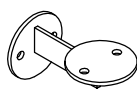
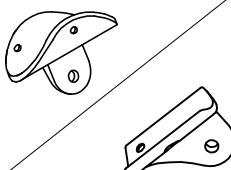
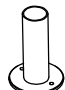
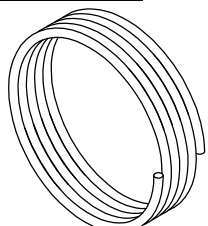
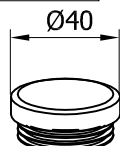

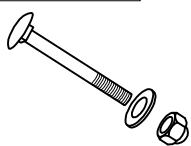
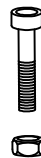

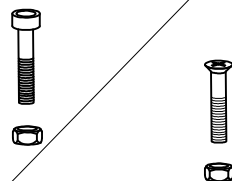



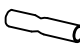

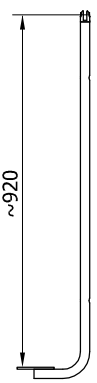


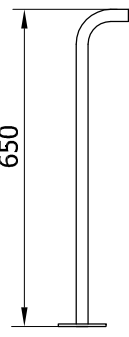

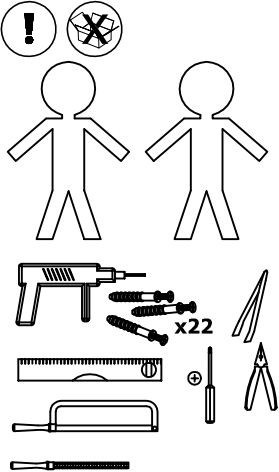
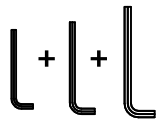
+48 32 609 00 00

www.facebook.com/atriumsystem

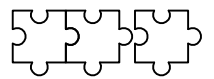


Wykaz części / Detail list / Stückliste

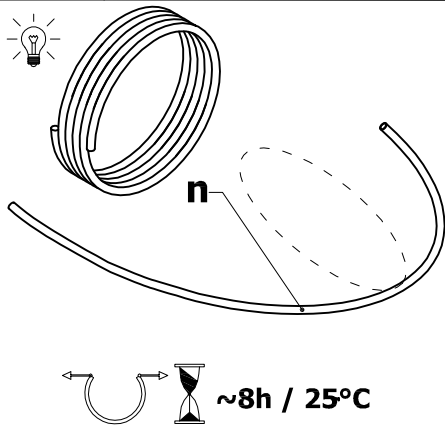


a ED-151 	b ED-150o 	c ED-150 	d ED-152 	e SD-43 	
f 230x700 	g 2+1 	h WS-92dk 	i WS-90d 	j WS-90k 	
k ZŁ-80 	l PS-93 	ł LT-84 / LT-84PE opcja / option 	m RS-160 	n WS-90k 	
o ZA-104 	p ZA-102 	r SR-143 	s M8x20 	t WD-144 	
u M6x16 / M5x20 opcja / option 	w 3,9x19 	v ZA-84 / ZA-84P opcja / option 	x M8x10 	y PP-88  L=45	z PP-90  Ø5
z1 Sse-72/6 / Sse-72/6PE opcja / option  ~920	z2 WP-110 	z3 LM-74abt  890	z4 LM-75  650	Środki ostrożności / Precautions / Vorsichtsmaßnahmen 	ALSO NEEDED! AUCH BENÖTIGTE! 
Z S4+S5+S6 					
POTRZEBNE RÓWNIEŻ DO MONTAŻU!					

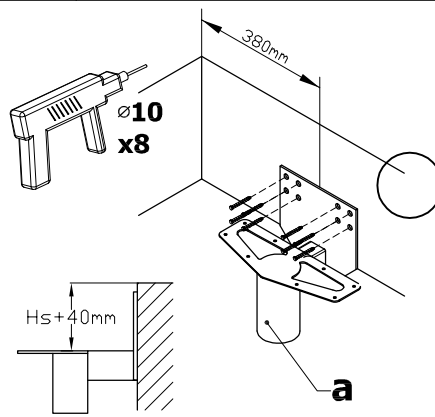
Kolejność montażu / Installation order / Installationreihenfolge



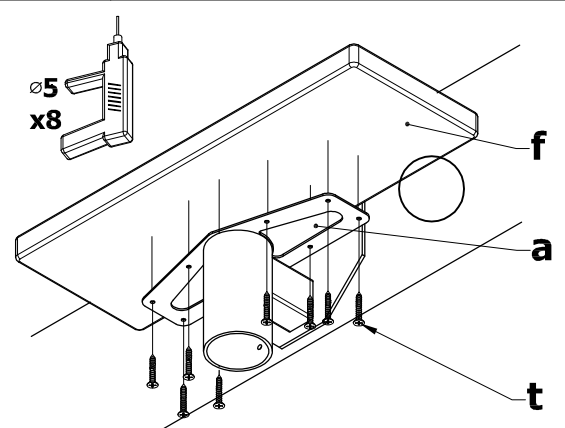
1.1



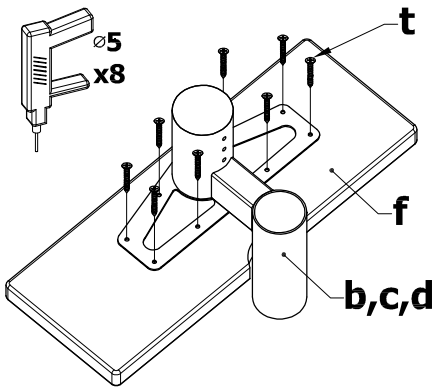
2.1 a



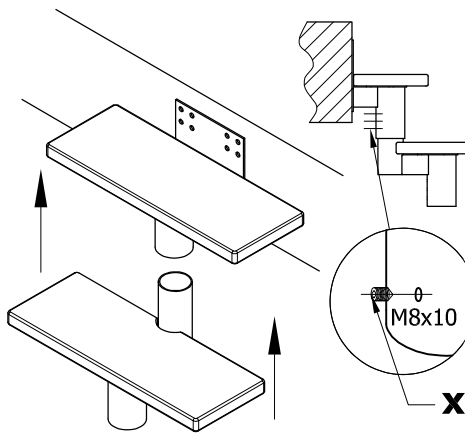
3.1 a+t+f



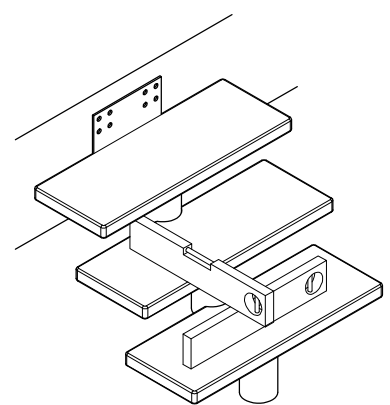
3.2 b+t+f..., c+t+g..., d+t+g



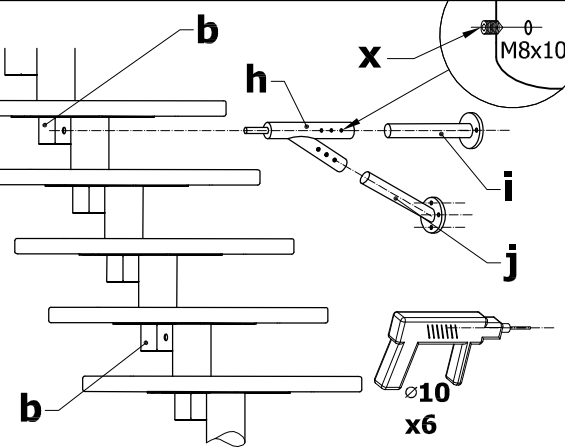
4.1 atf+x+btg



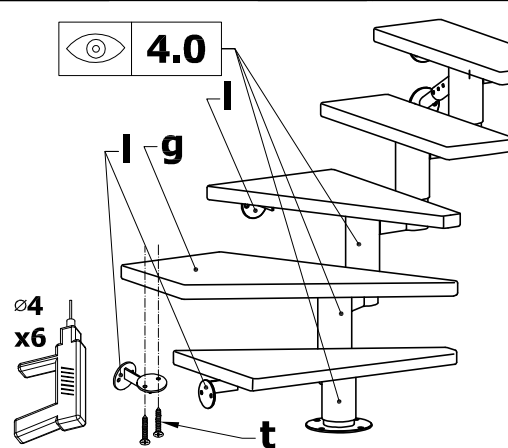
4.2 btf+btg+...ctf+btg+...



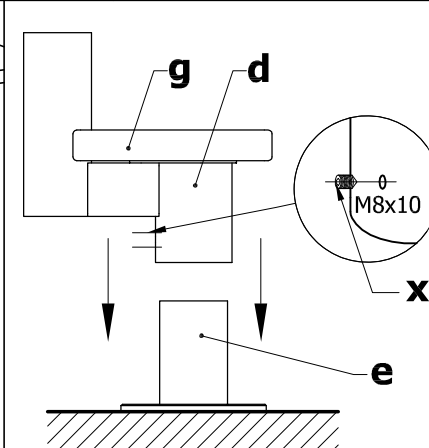
4.3 b+h+x+i+j



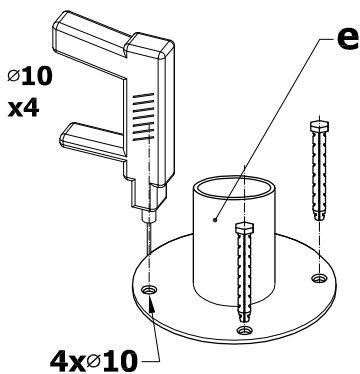
4.4 ctg(dtg)+t+l



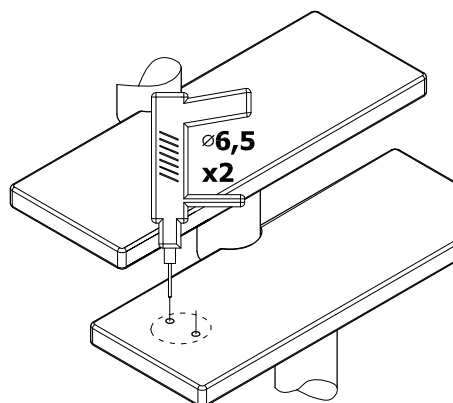
4.5 dtg+x+e



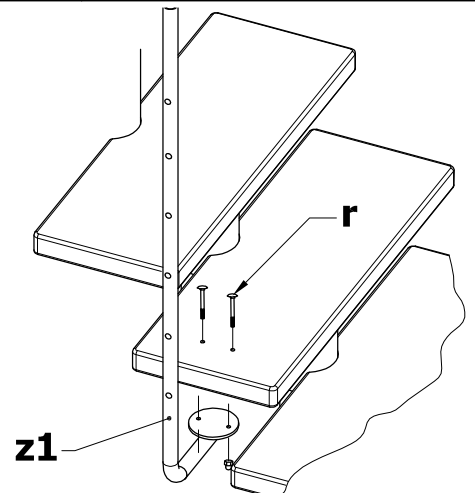
4.6

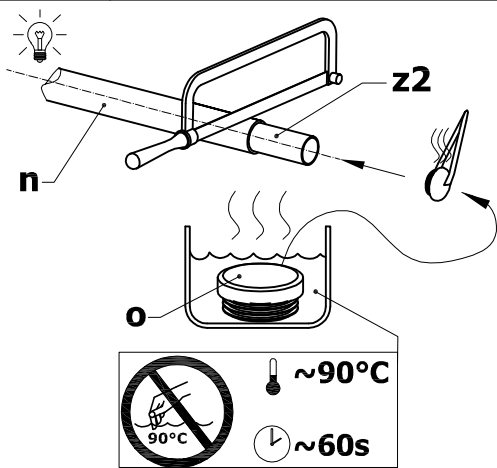
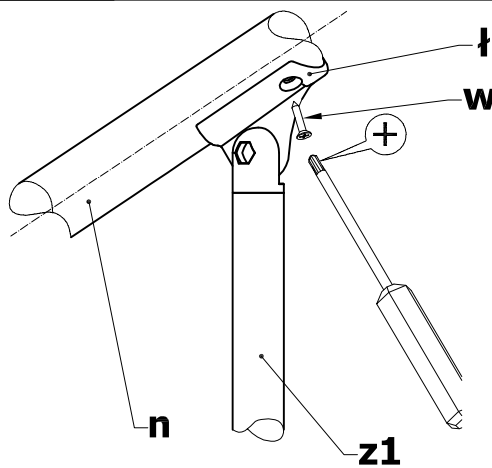
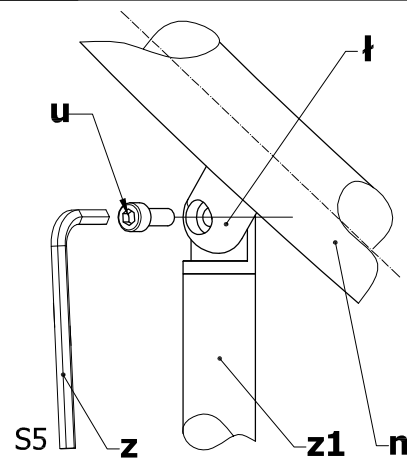
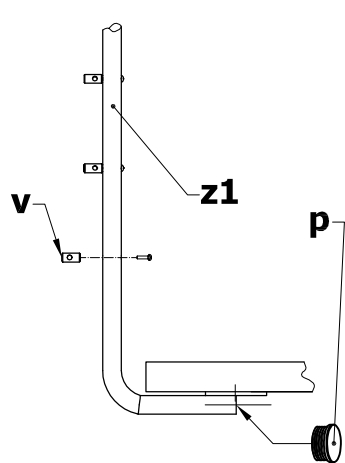
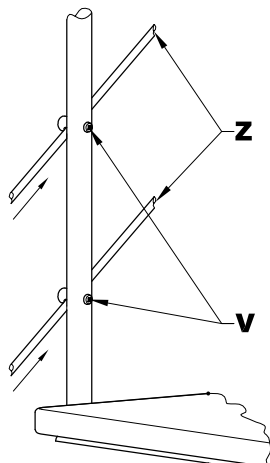
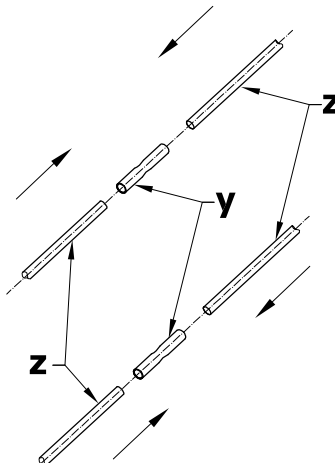
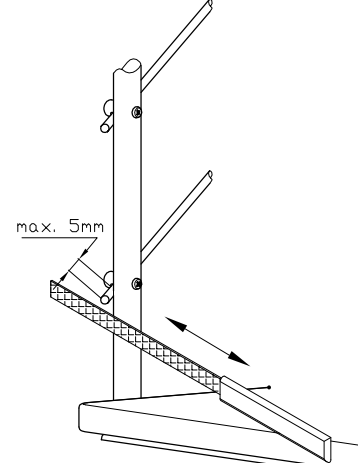
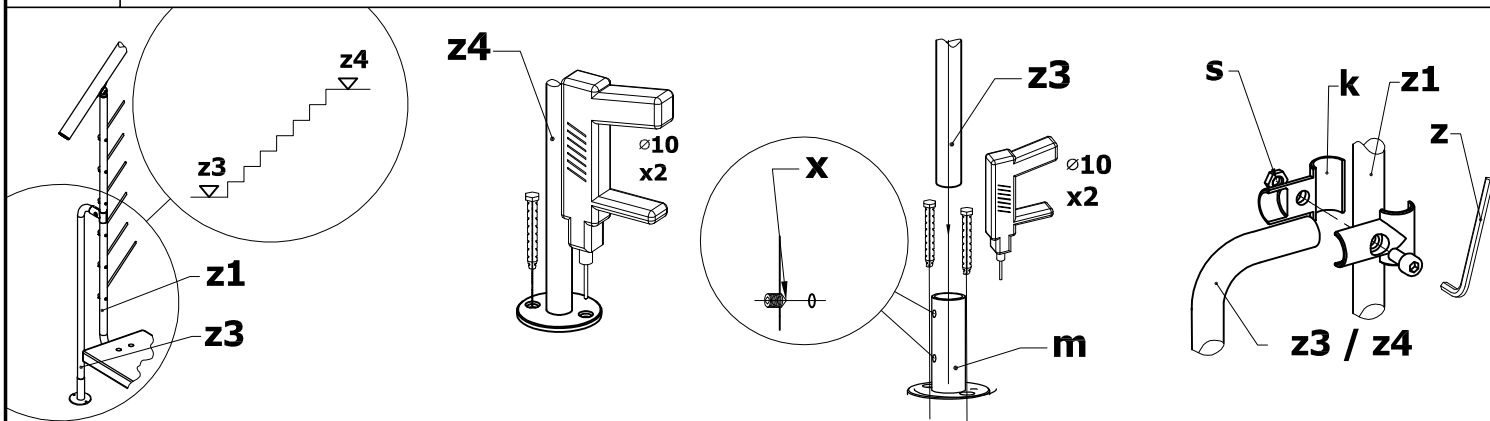
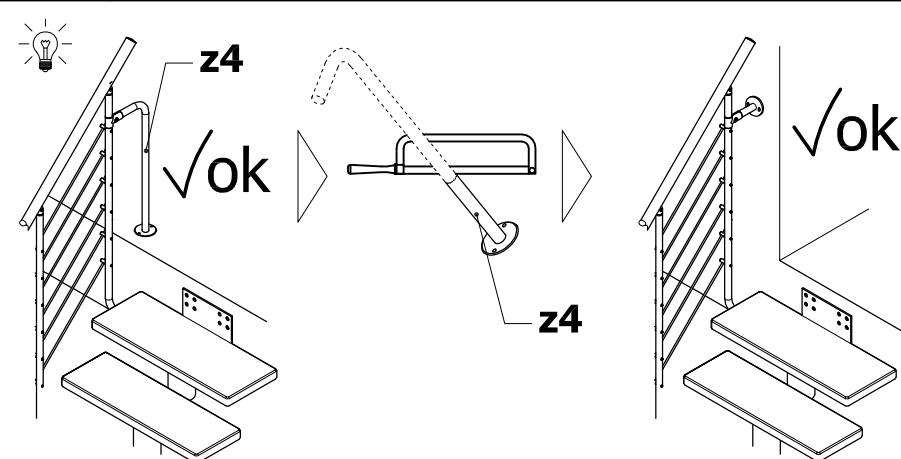
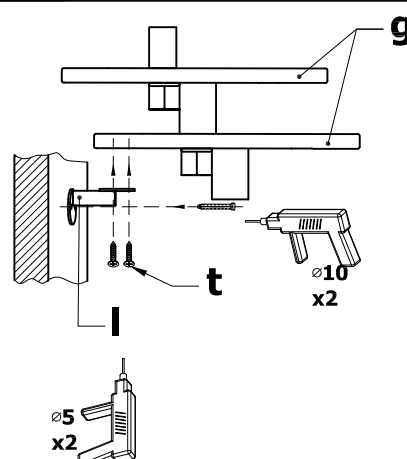


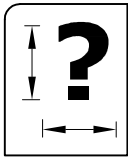
5.1



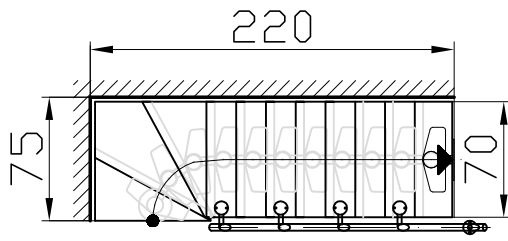
5.2 n+z1+l



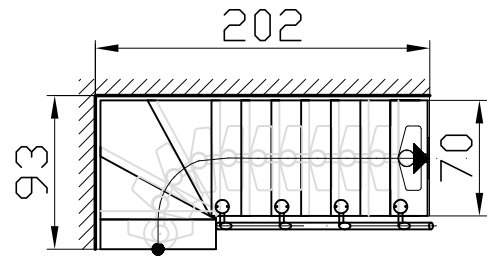
5.3 n+z2+o**5.4** n+z2+o**5.5** z1+u+łwn**5.6** z1+v**5.7** z1v+z5**5.8** z5+y+z5**5.9****6.1** z1+s+k+z3+x+m / z1+s+k+z4**6.2****7.1** g+t+l



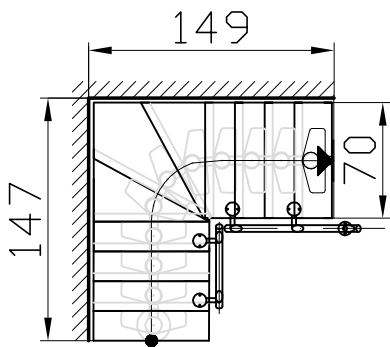
51z



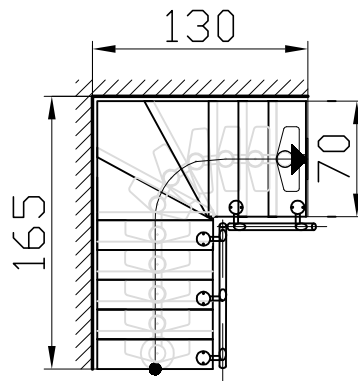
52z



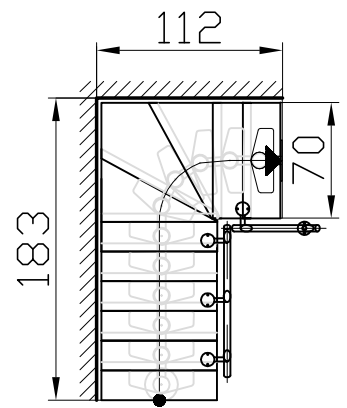
55z



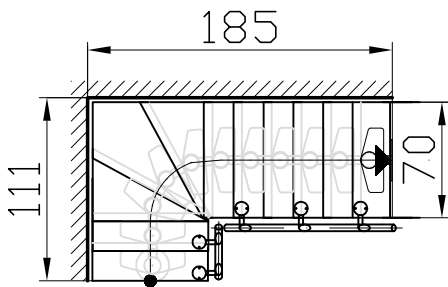
56z



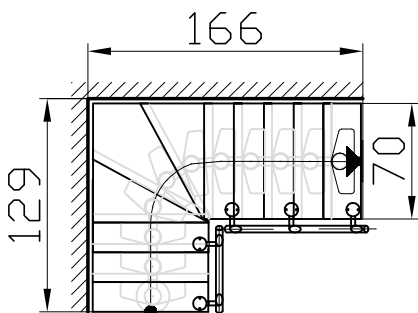
57z



53z



54z



4.0

