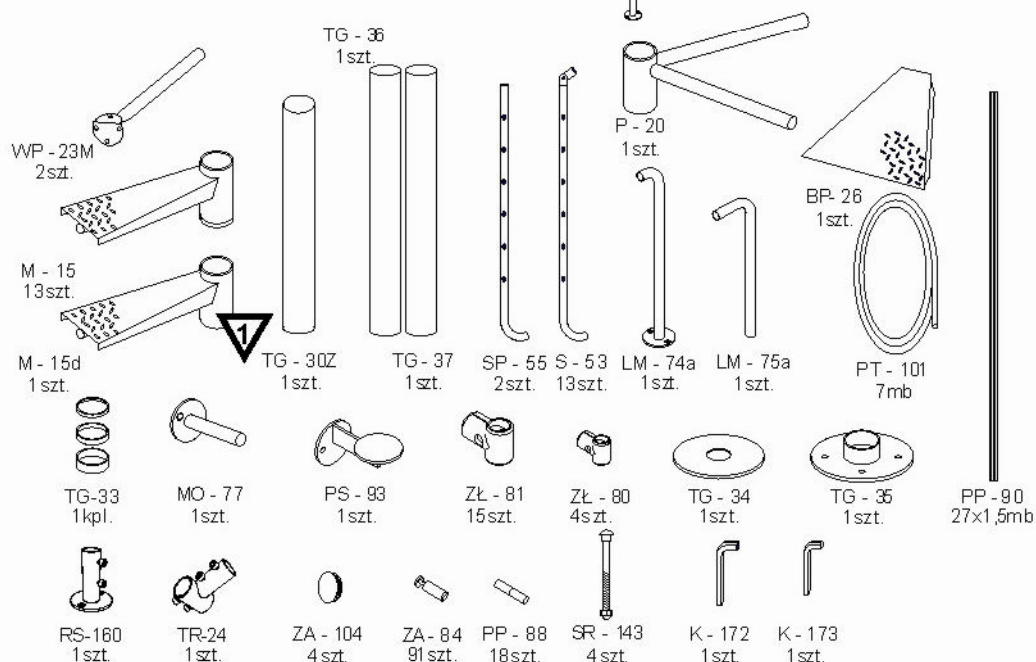
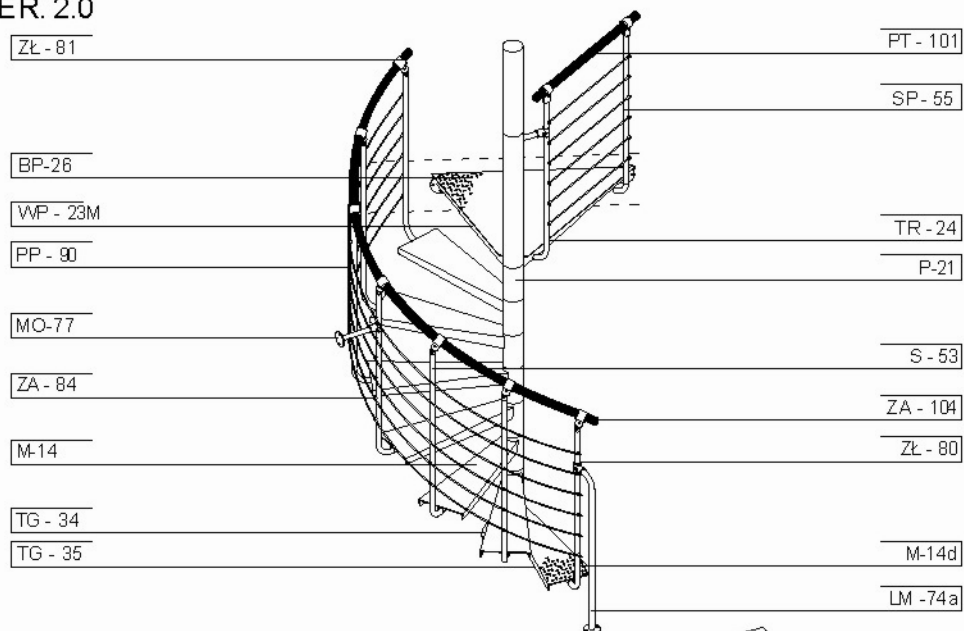


ATRIUM HEAVY METAL

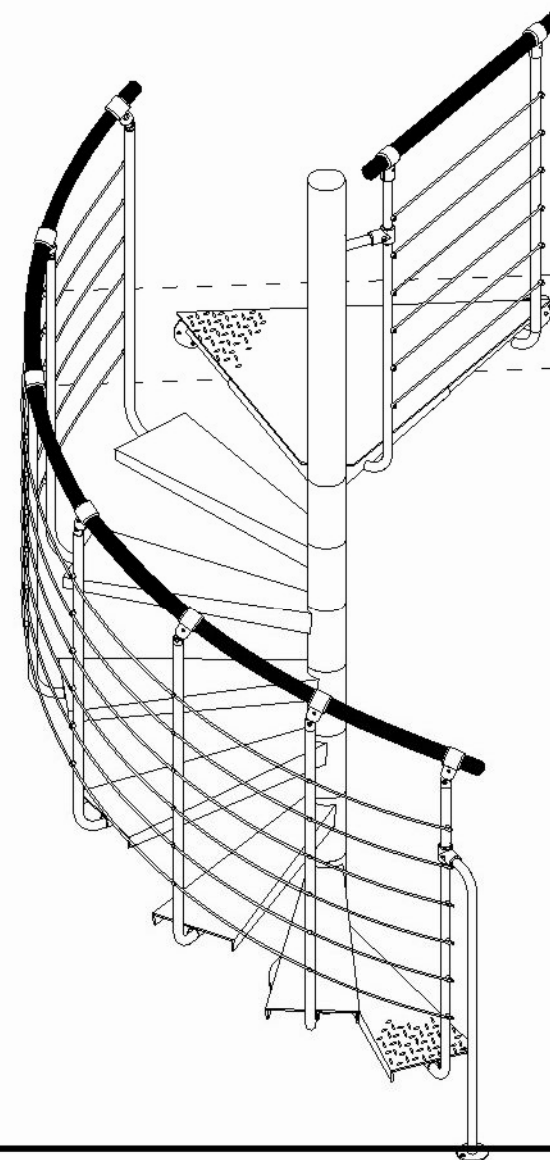
VER. 2.0



~ 216 kg

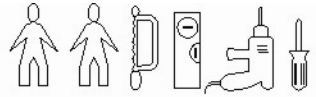
ATRIUM HEAVY METAL

Atrium Sp.j., 41-100 Siemianowice Śląskie, ul. Konopnickiej 11, tel. (+48 32) 609 00 01, 609 00 05, fax. (+48 32) 609 19 00, www.atriumsystem.com.pl

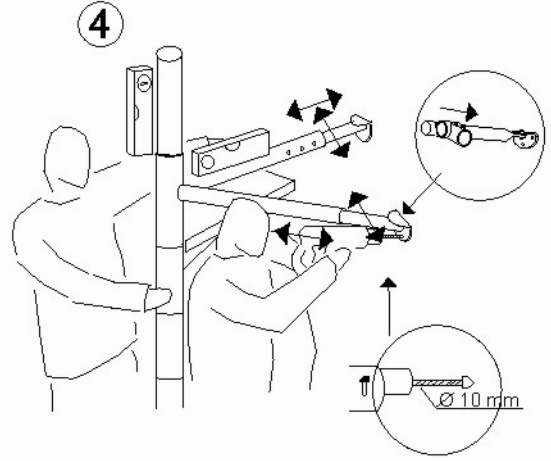
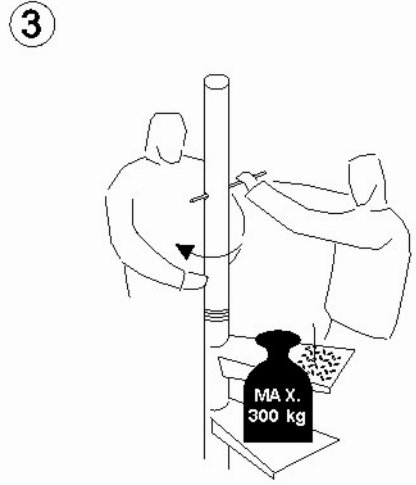
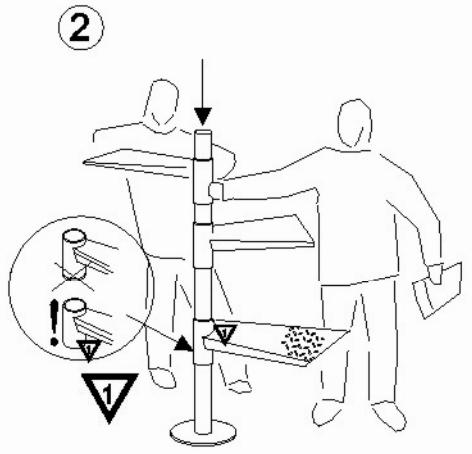
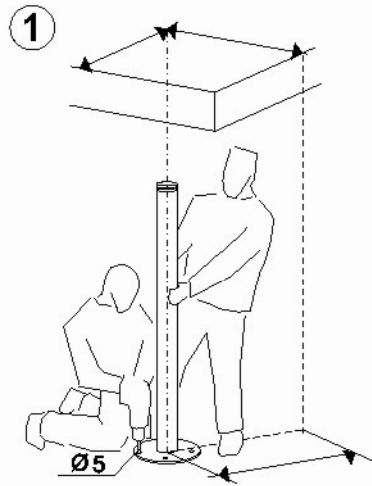
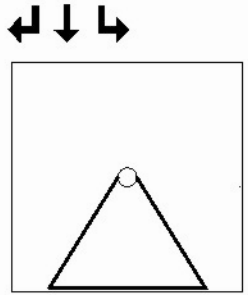
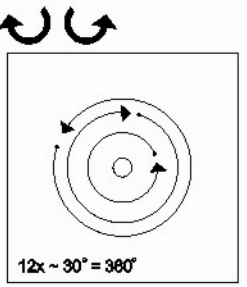
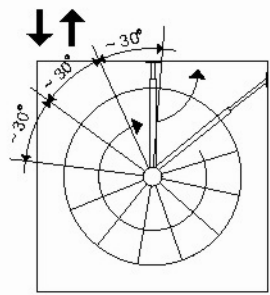


UWAGA! KOMPLET NIE ZAWIERA KOTEW POTRZEBNYCH DO PRZYMOCOWANIA ELEMENTÓW DO STROPU/PODŁOGI/ŚCIANY. MONTUJĄCY POWINIEN DOBRAĆ KOTWY ODPOWIEDNIE DO RODZAJU PODŁOŻA. OTWORY W ELEMENTACH Ø 10,5/14 ZA PRAWIDŁOWY MONTAŻ I BEZPIECZEŃSTWO PRZY MONTAŻU ODPOWIADA MONTUJĄCY

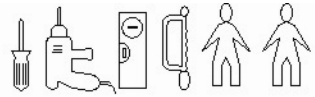
ATRIUM HEAVY METAL



VER. 2.0



ATRIUM HEAVY METAL



VER. 2.0

