

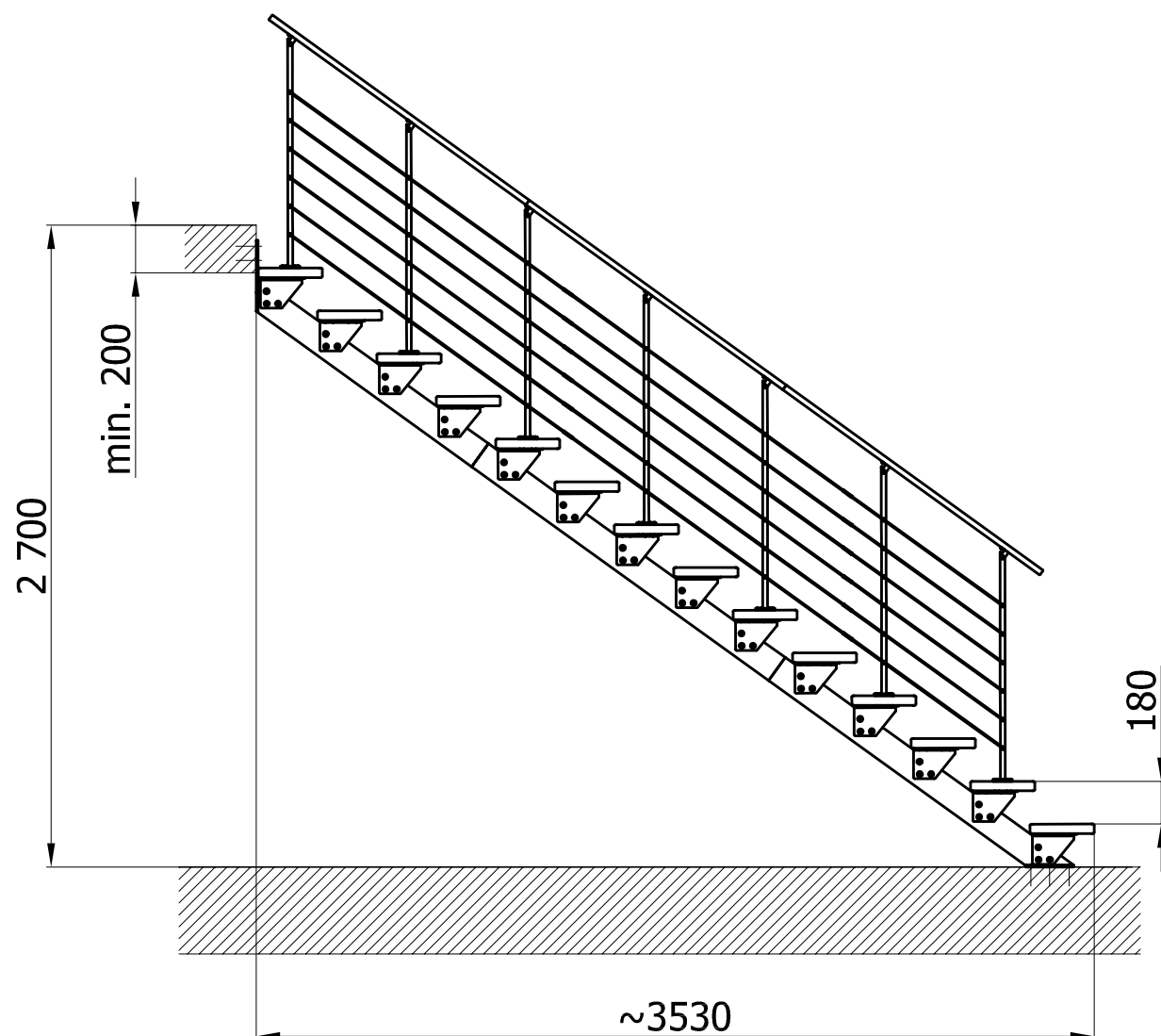
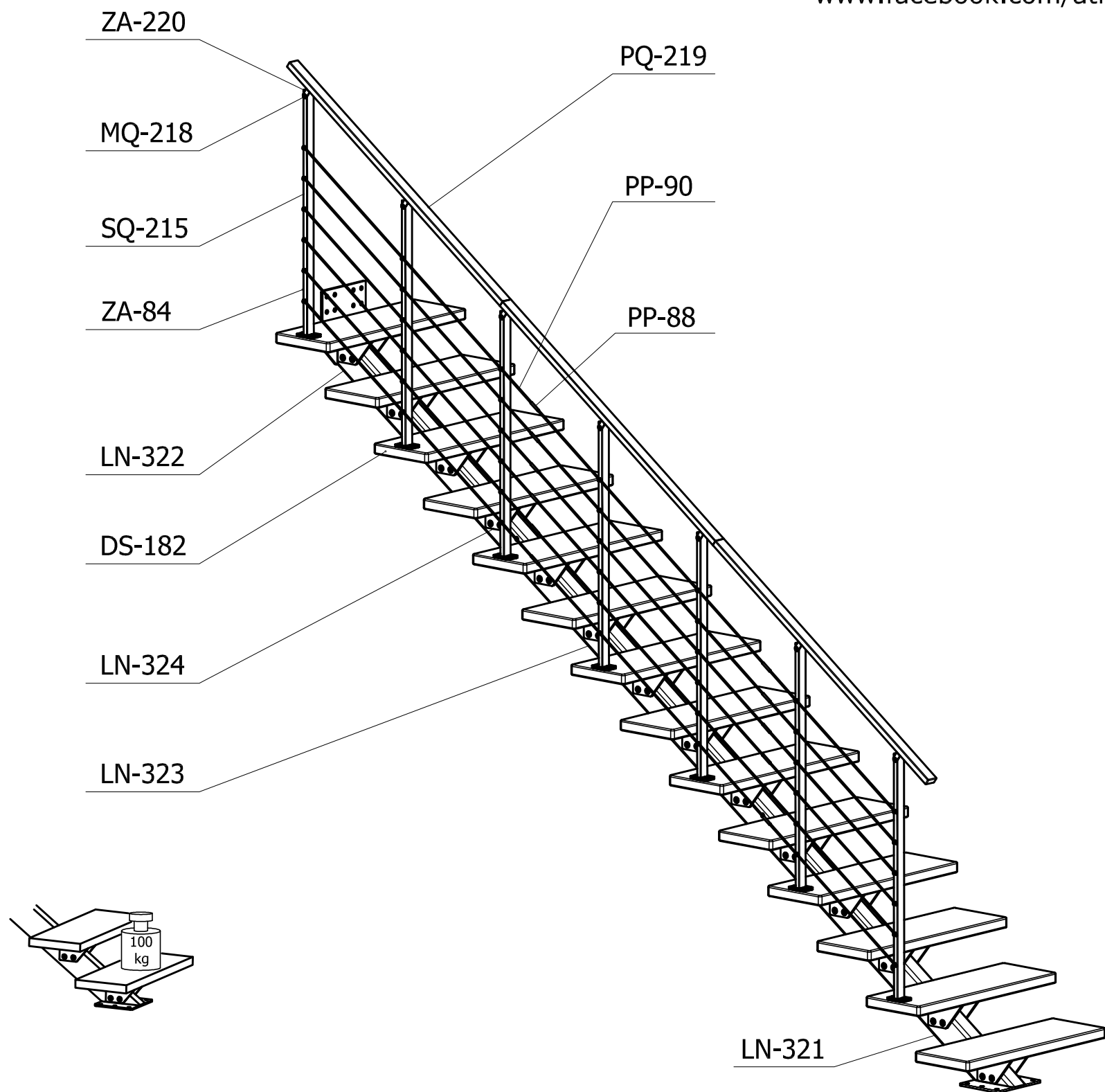
# ATRIUM LINEO

14 elem.

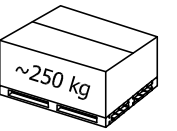


# ATRIUM®

www.atriumsystem.eu  
+48 32 609 00 00  
www.facebook.com/atriumsystem



wykaz części/detail list/Stückliste



|  |  |   |  |
|--|--|---|--|
| <p>a</p> <p>LN-322<br/>x1</p>            | <p>b</p> <p>LN-323<br/>x1</p>  | <p>c</p> <p>LN-321<br/>x1</p>                             | <p>d</p> <p>LN-324<br/>x14</p>                 |
| <p>e</p> <p>DS-182<br/>x14</p>           | <p>f</p> <p>SQ-215<br/>x7</p>  | <p>g</p> <p>MQ-218<br/>x7</p>                             | <p>h</p> <p>ZA-220<br/>x7</p>                  |
| <p>i</p> <p>PQ-219<br/>x3</p>            | <p>j</p> <p>PP-90<br/>x18</p>  | <p>k</p> <p>PP-88<br/>x12</p>                             | <p>l</p> <p>ZA-84<br/>x43</p>                  |
| <p>m</p> <p>M8x40<br/>x14</p>            | <p>n1</p> <p>M6 x14</p> <p>n2</p> <p>M8 x14</p> <p>n3</p> <p>M10 x84</p> | <p>o1</p> <p>M6 L=34 x7</p> <p>o2</p> <p>M10 L=85 x42</p> | <p>p</p> <p>M4x35<br/>x43</p>                  |
| <p>r</p> <p>WD-144<br/>6x35<br/>x113</p> | <p>s</p> <p>4,2x16<br/>x15</p>   | <p>t</p> <p>S4+S5+S6</p>                                  | <p>u</p> <p>klej (glue) (Klebstoff)<br/>x1</p> |

Instrukcja pokazuje typowy komplet ATRIUM LINEO  
dla nietypowego kompletu skład może odbiegać od pokazanego w instrukcji

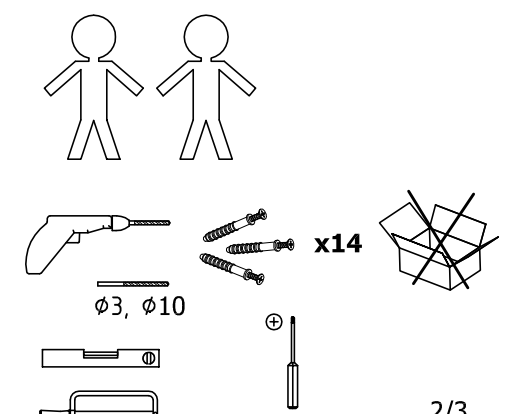
The instruction shows the typical set of ATRIUM LINEO  
For atypical set the composition may differ from the one shown in the instruction

Die Instruktion zeigt den typischen Satz von ATRIUM LINEO  
Bei einem nicht typischen Satz kann die Zusammensetzung von der im Instruktion

**potrzebne do montażu:**

**needed to montage:**

**für die Montage notwendig:**



$hst = H / (n + 1)$   
 $n = 14 \quad hst = 18 \text{ cm}$   
 (typowy zestaw)  
 (typical set)

