

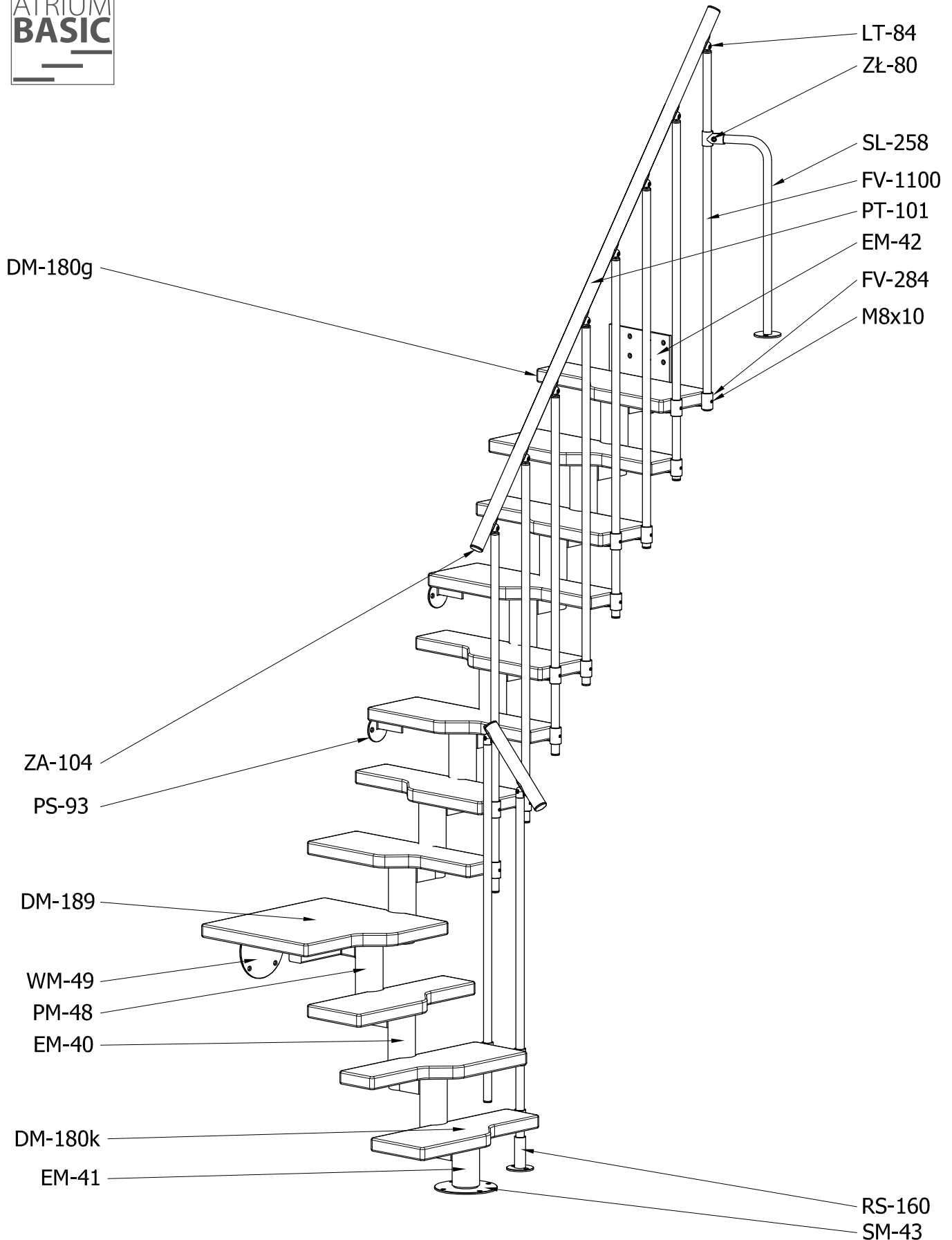
MINI MILANO

Instrukcja montażu
Assembly guide
Montageanleitung



ATRIUM SYSTEM®
s c h o d y s t a i r s s c a l e

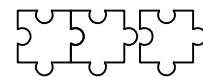
www.atriumsystem.eu
+48 32 609 00 00



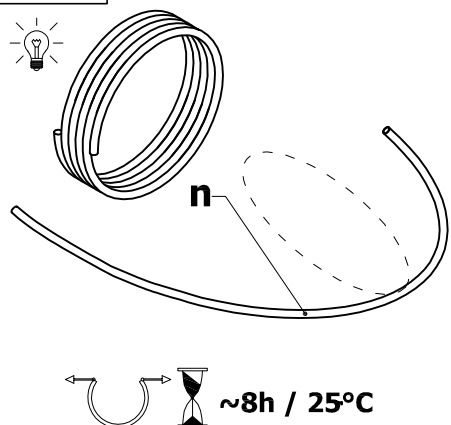
Wykaz części / Detail list / Stückliste



a EM-42 	b EM-40 	c EM-41 	d ZŁ-80 LT-84 x11 	e SM-43 	
f DM-180g/DM-180pg opcja / option 	g DM-180k/DM-180kp opcja / option 	h DM-189/DM-189p opcja / option 	i LT-84 / LT-84PE opcja / option 	j FV-284 	
k RS-160 	l PS-93 	ł PM-48 	m WM-49 	n PT-101 	
o ZA-104 	p ZA-102 	r ZA-212 	s SL-258 	t WD-144 	
u 6x80 	w 8x10 	v M6x16 / M5x20 opcja / option 	x 3,9x19 	y M8x20 	
z FV-1100 / FV-1100PE opcja / option 	z1 WP-110 	z2 S4+S5+S6 	Środki ostrożności / Precautions / Vorsichtsmaßnahmen 		POTRZEBNE RÓWNIEŻ DO MONTAŻU! ALSO NEEDED! AUCH BENÖTIGTE!
<p>$18,5 \leq h_{st} \leq 25,0$ [cm]</p> <p>$H=?$</p> <p>$h_{st} = \frac{H}{n+2}$</p>					

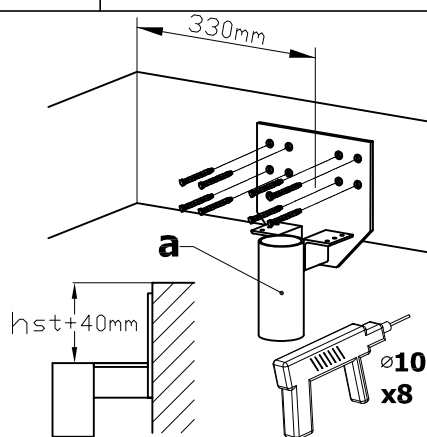


1.1



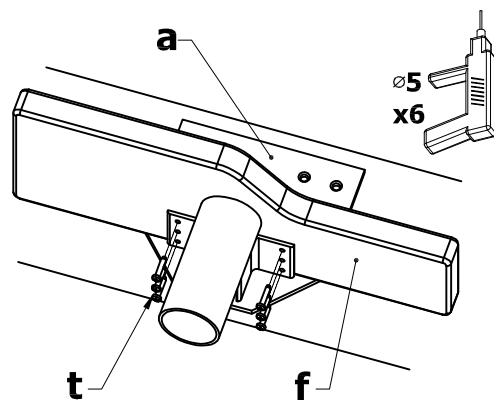
2.1

a

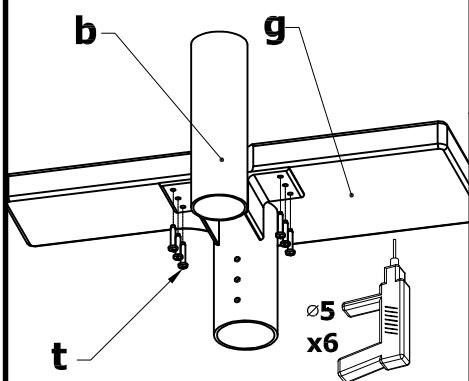


3.1

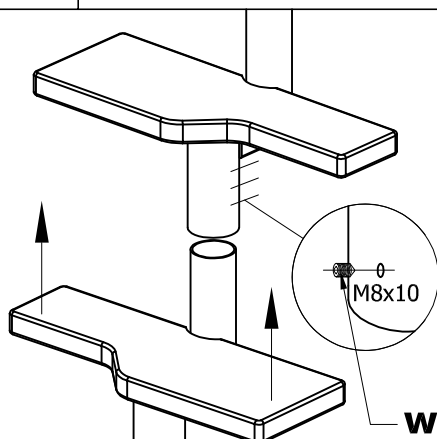
a+t+f



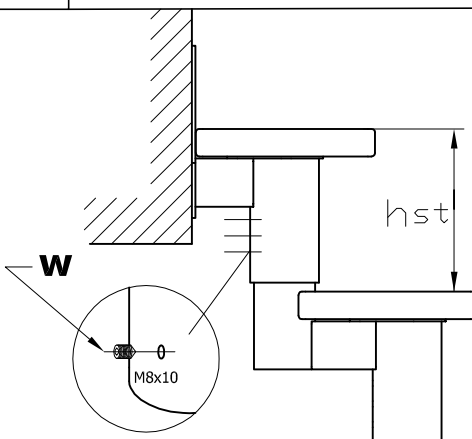
3.2 b+t+g....., c+t+g



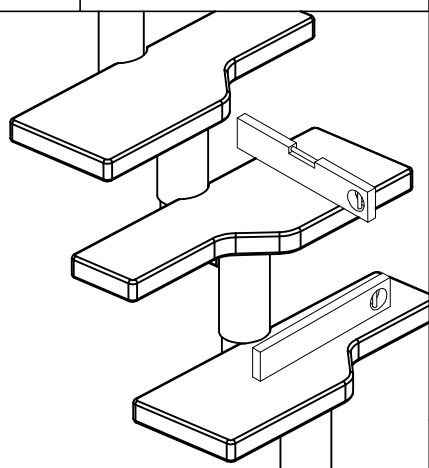
4.1 atf+w+btg+w+btg...



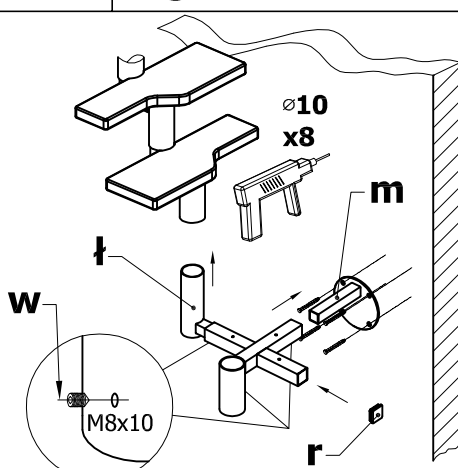
4.2



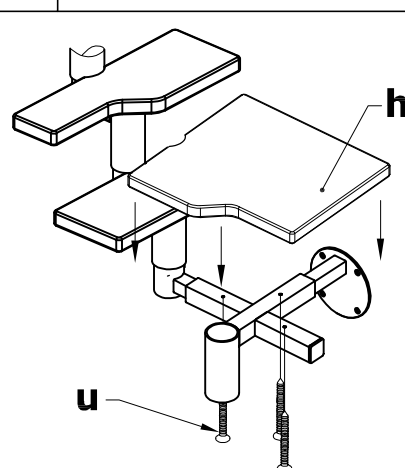
4.3



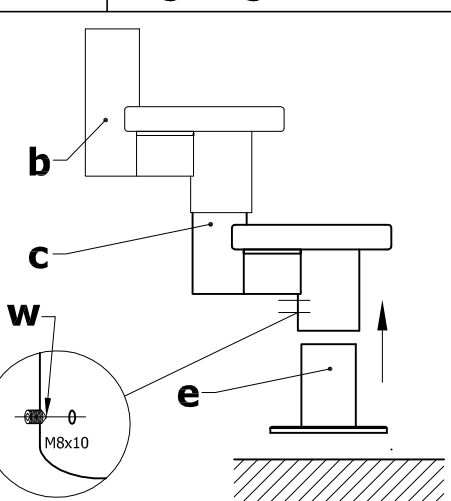
4.5 btg+w+l+m+r



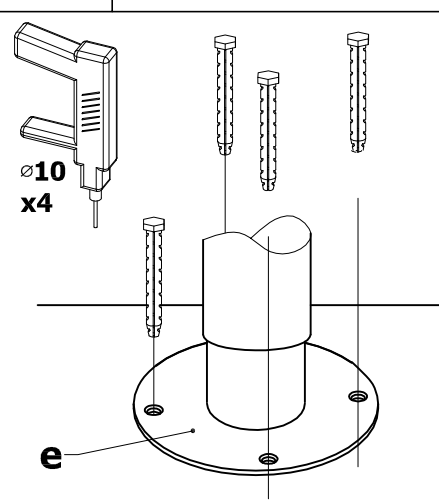
4.6 wlmr+u+h



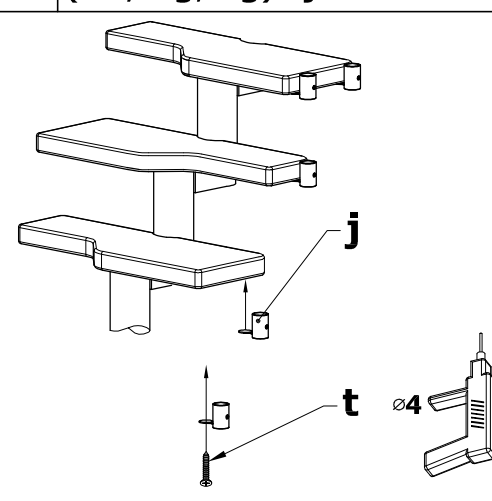
4.7 btg+ctg+w+e

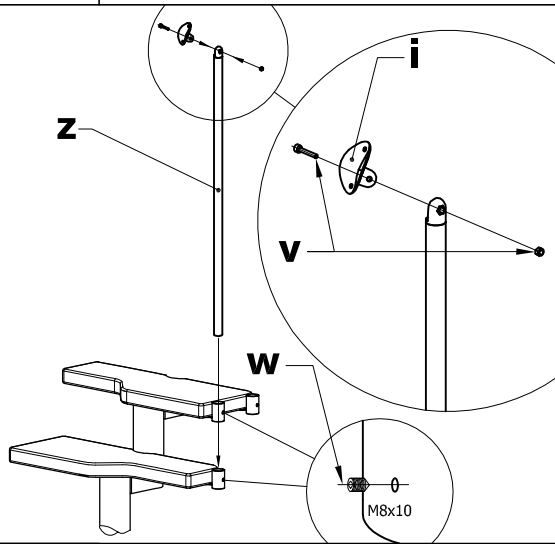
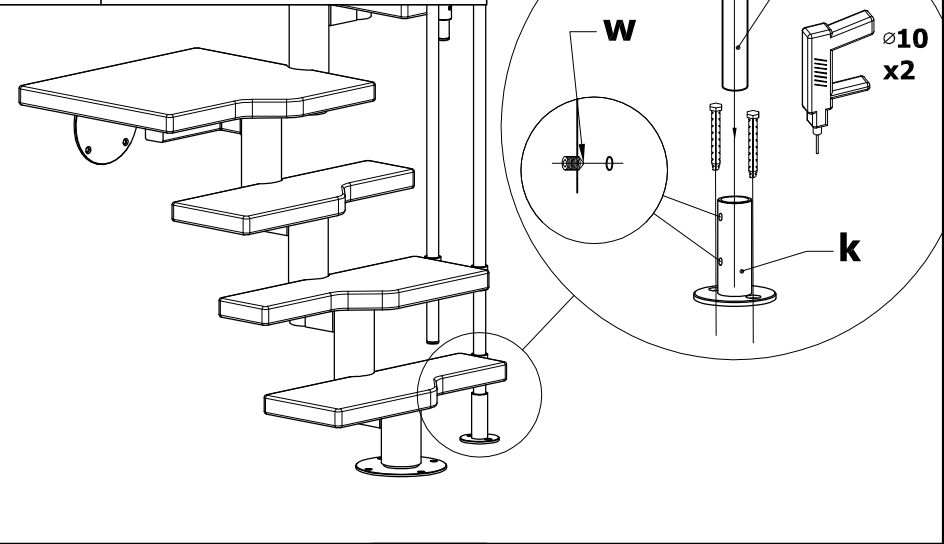
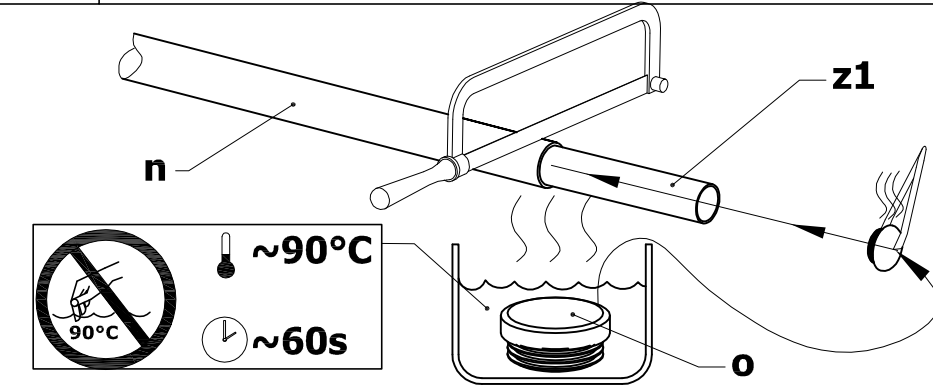
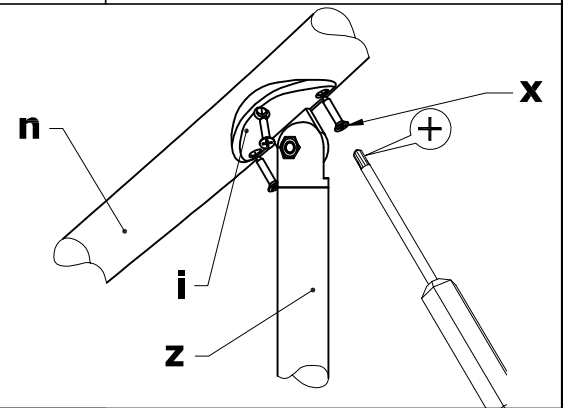
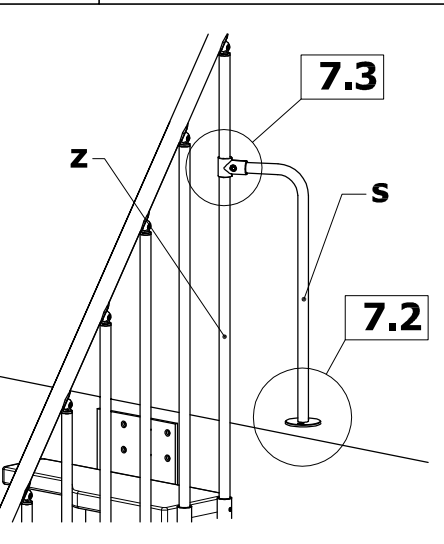
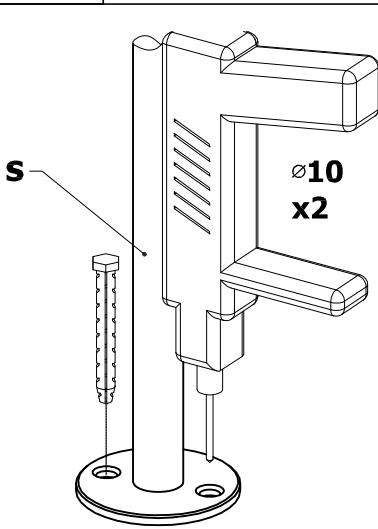
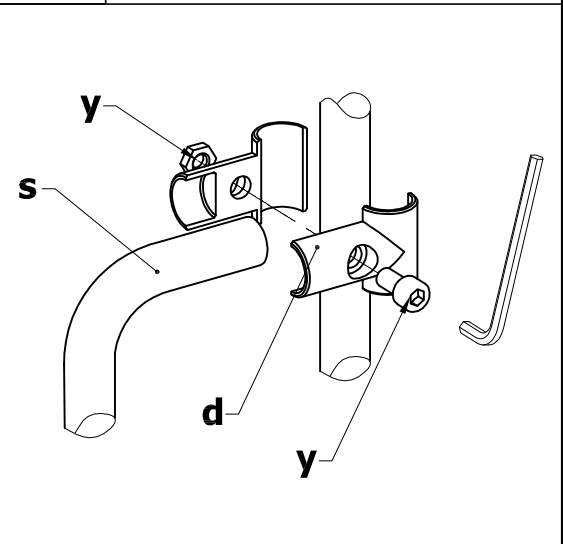
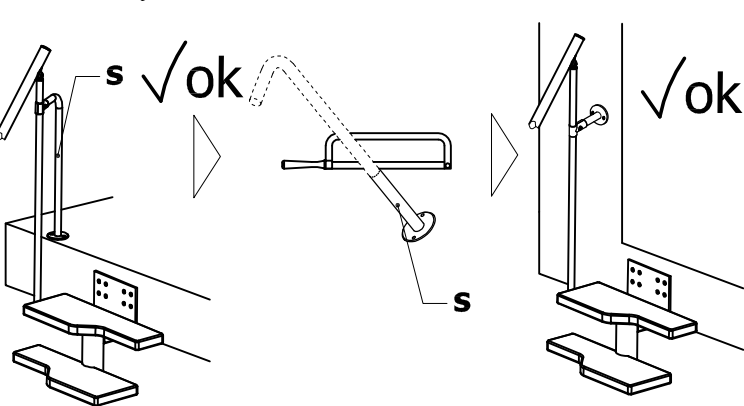


4.8



5.1 (atf,btg,ctg)+j+t



5.2 jt+w+z+v+i**5.3** zvi+k+w**6.1** n+z1+o**6.2** zvi+x+nz1o**7.1** zvi+y+d+s**7.2****7.3** s+y+d**7.3** **8.1** zvi+y+d+s