

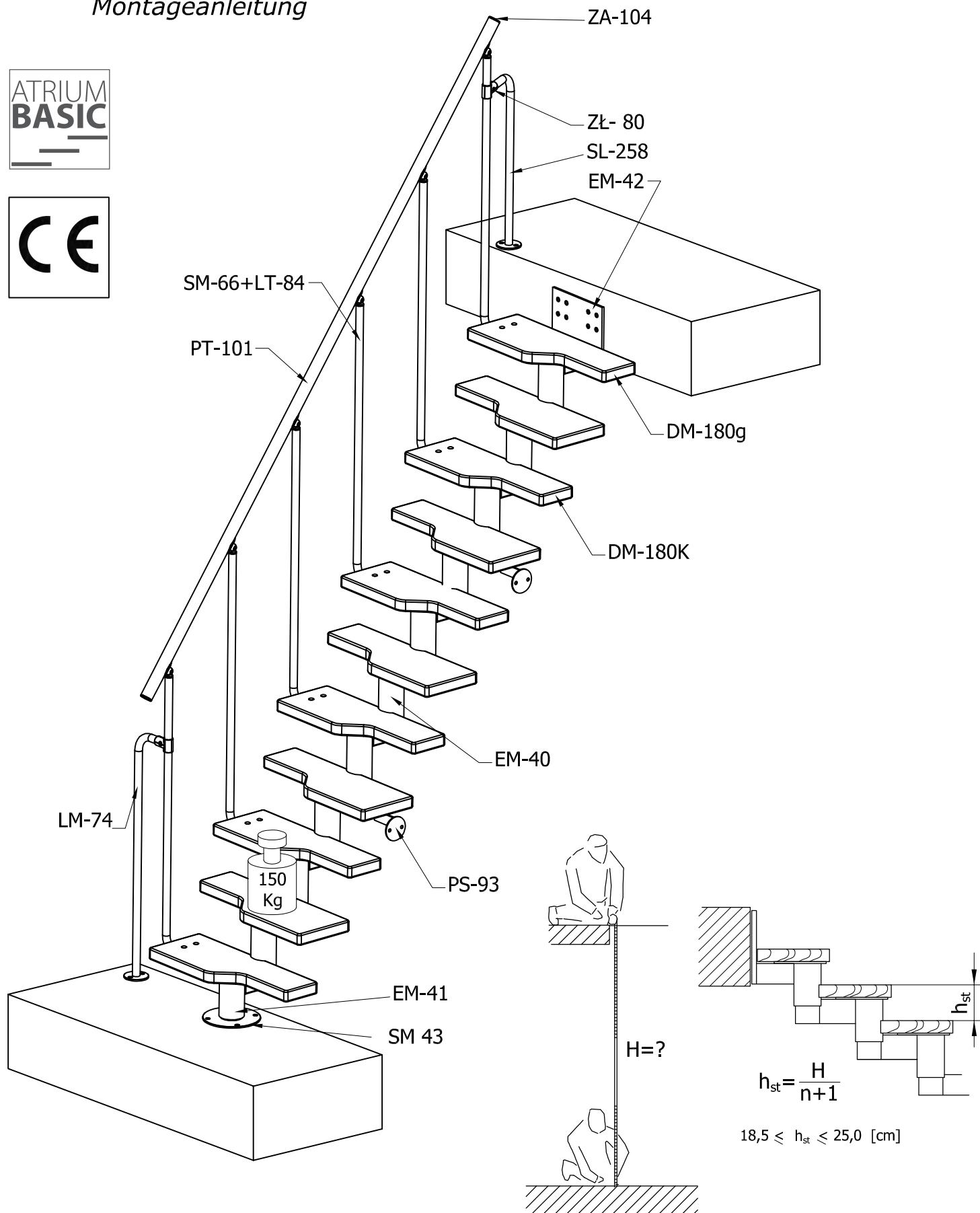
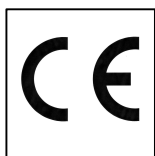
MINI / MINI PLUS



ATRIUM SYSTEM[®]
s c h o d y s t a i r s s c a l e

www.atriumsystem.eu
+48 32 609 00 00

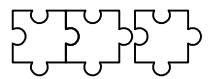
Instrukcja montażu
Assembly guide
Montageanleitung



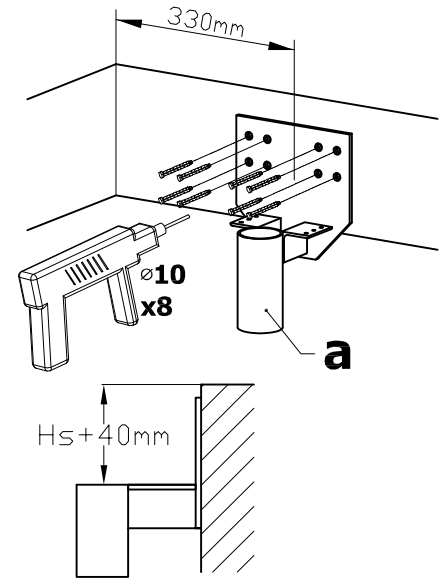
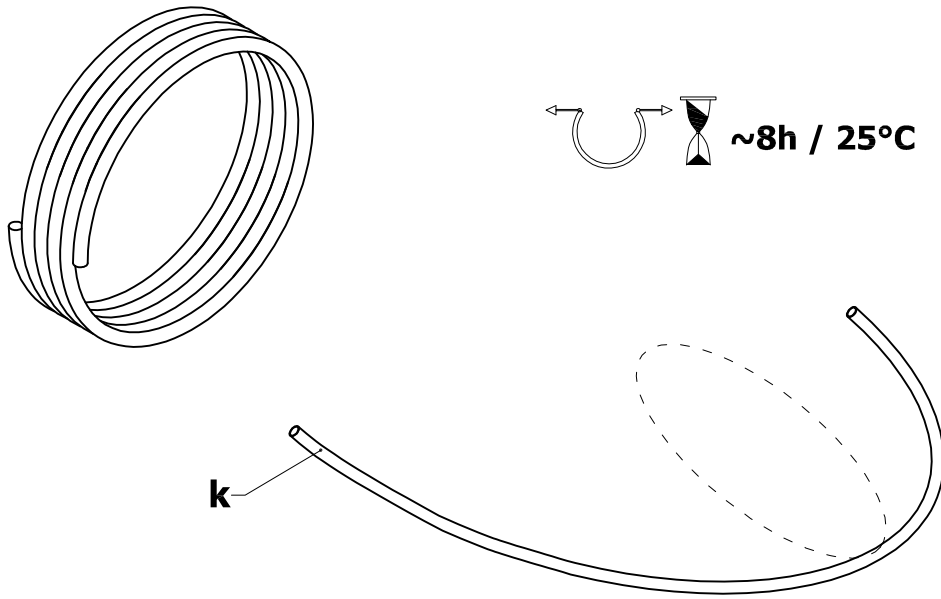
Wykaz części / Detail list / Stückliste



a EM-42		b EM-40		c EM-41		d ZŁ-80	
e DM-180g/DM-180Pg		f DM-180K/DM-180KP		g SM-43		h LT-84 / LT-84PE	
opcja / option 		opcja / option 				opcja / option 	
i PS-93		j ZA-104		k PT-101		l S4+S5+S6	
ł M8x10	m M6x16 / M5x20	n M6/M5	o WD-144	p 3,9x19	r SR-143	s M8x20	t M8
	opcja / option 	opcja / option 					
u SM-66 / SM-66PE		w LM-74	x SL-258	Środki ostrożności / Precautions / Vorsichtsmaßnahmen			POTRZEBNE RÓWNIEŻ DO MONTAŻU!
opcja / option 							ALSO NEEDED!
							AUCH BENÖTIGTE!



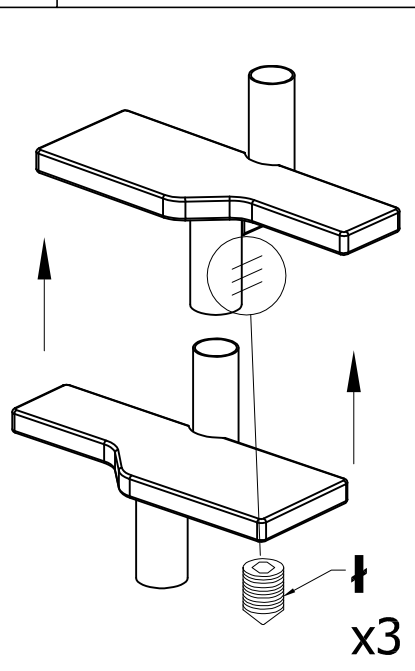
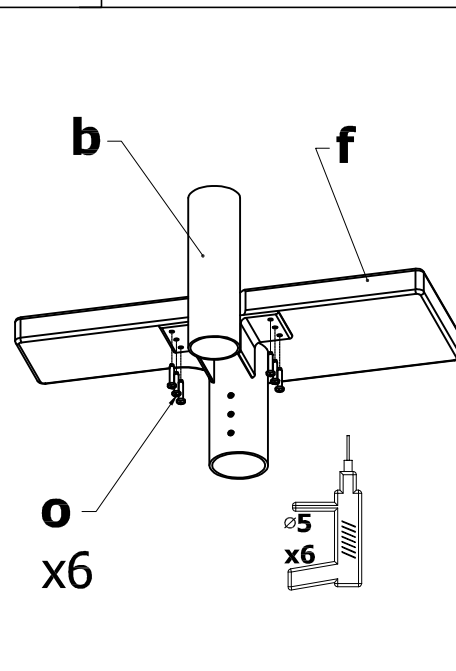
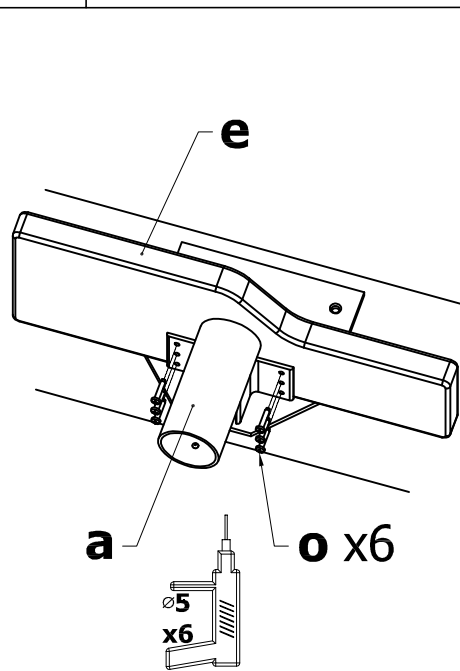
1.1 a



1.2 a+o+e

2.1 b+o+f

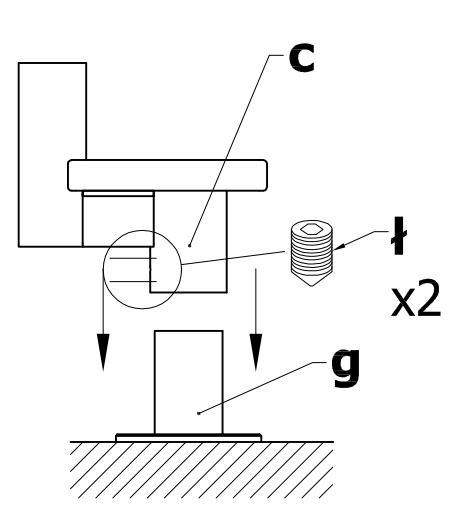
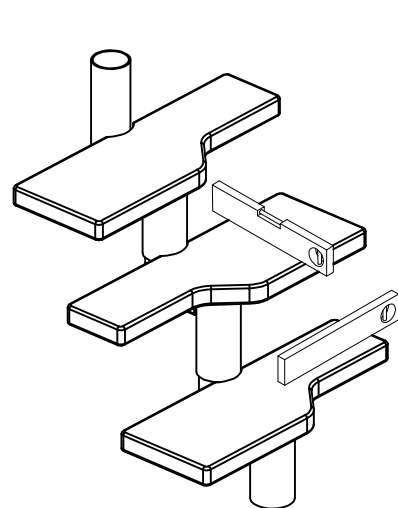
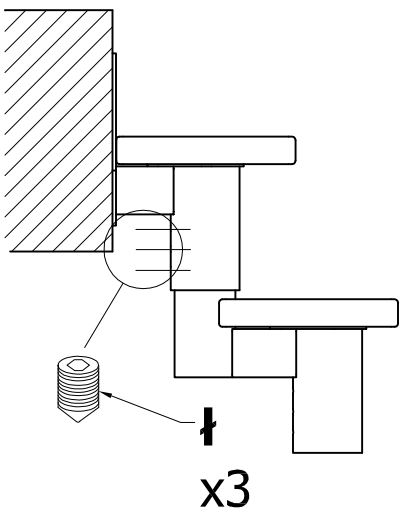
2.2 bof+†+bof+...



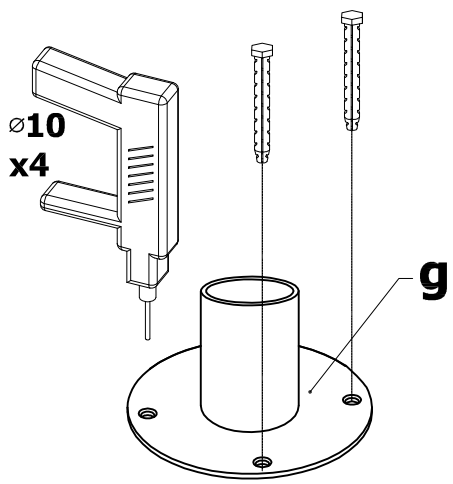
2.3 aoe+†

2.4

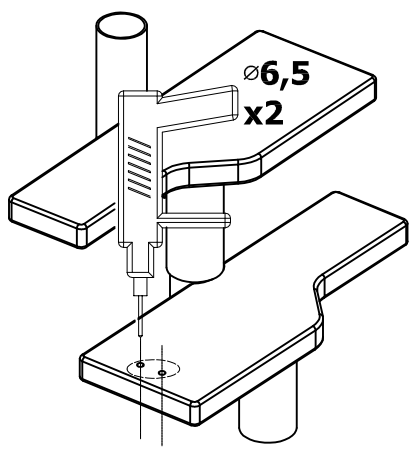
2.5 coe+†+g



2.6

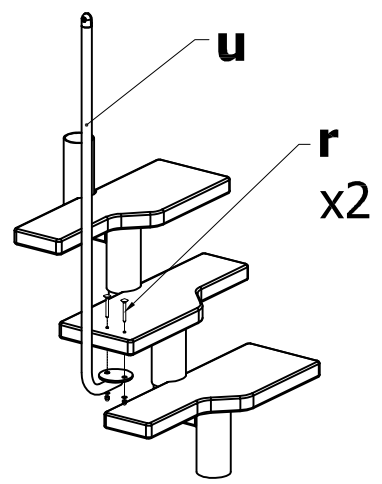


3.1



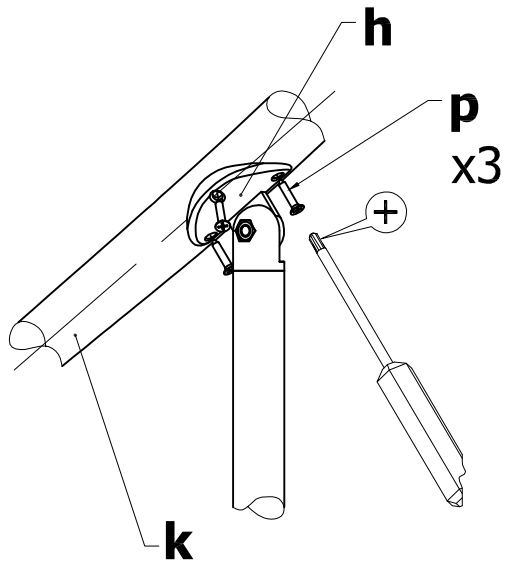
3.2

bof(aoe, coe)+u+r



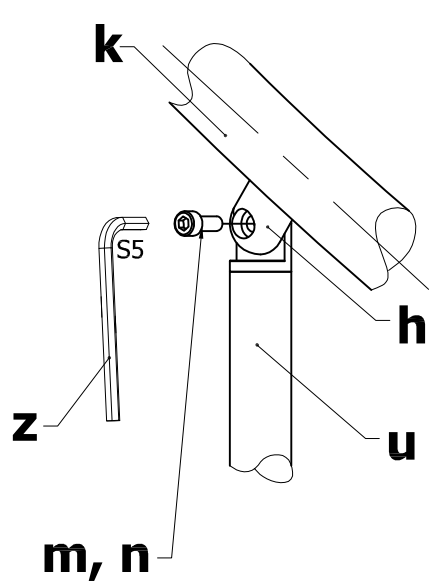
3.3

k+p+h



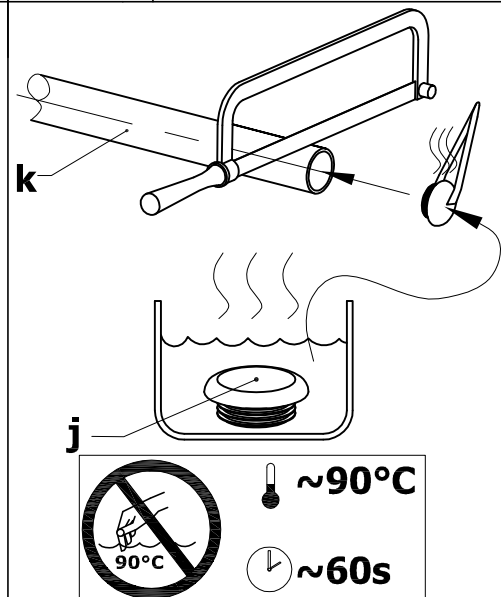
3.4

kph+m+n+u



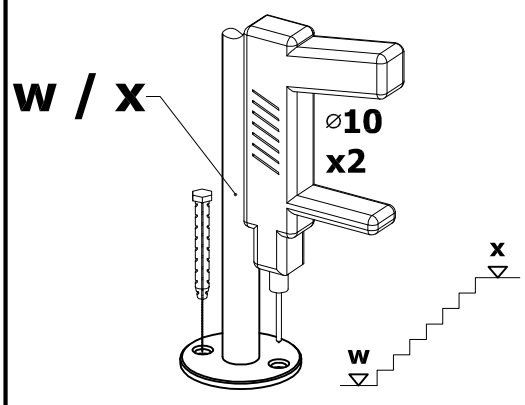
3.5

k+j



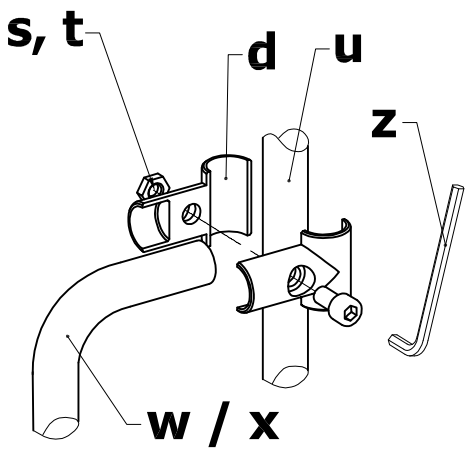
4.1

w (x)



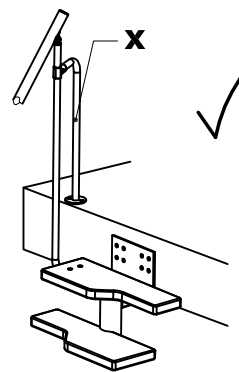
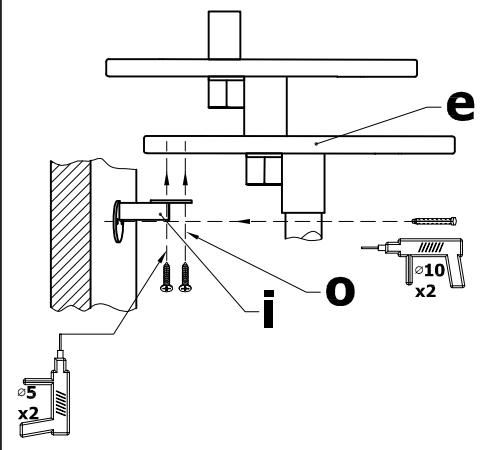
4.2

w (x)+s+t+d+u

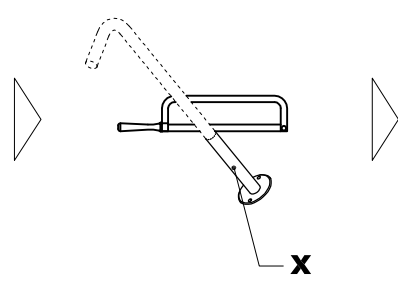


5.1

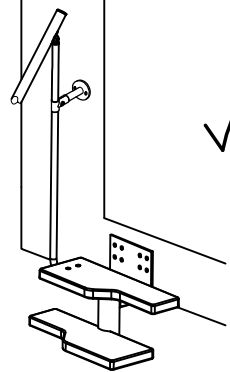
i+o+e



✓ok



x



✓ok