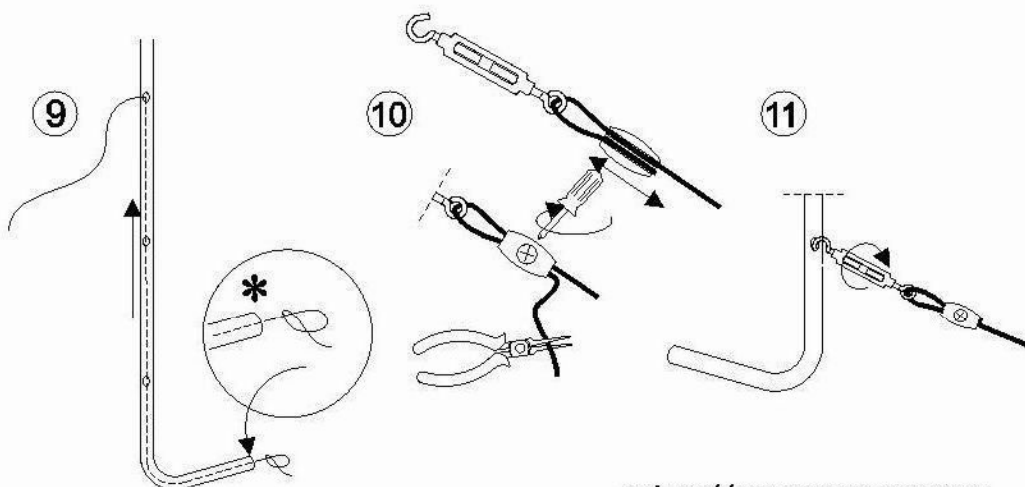
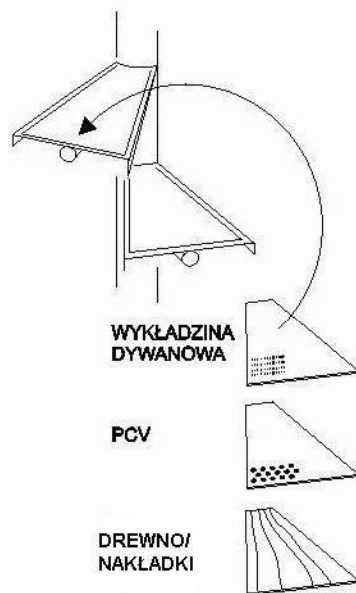
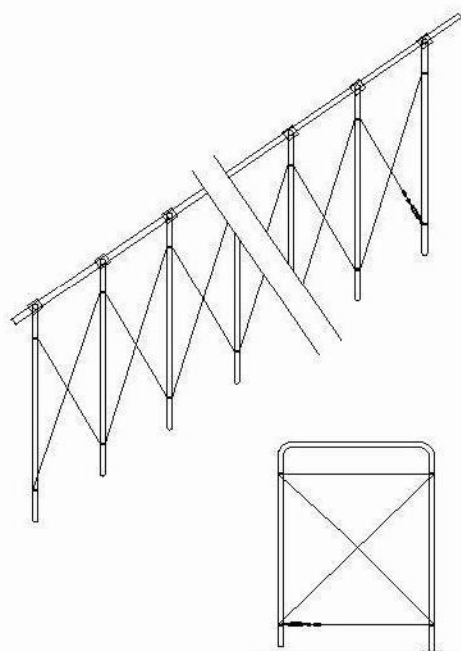


ATRIUM SYSTEM PINIO

VER 3.0



MOŻLIWOŚĆ ZASTOSOWANIA WKŁADEK

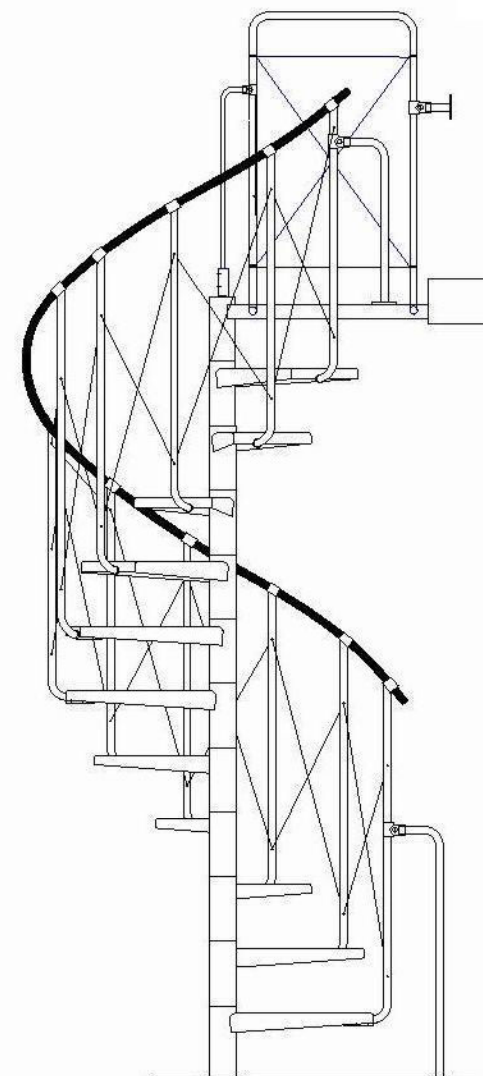


~ 130 kg

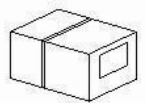
ATRIUM SYSTEM PINIO

Atrium Sp.j. 41-100 Siemianowice Śląskie, ul. M. Konopnickiej 11 tel. +48 32 609 00 00 fax +48 32 609 19 00 www.atriumssystem.eu

VER 3.0

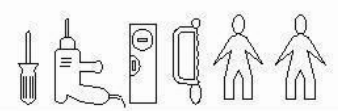
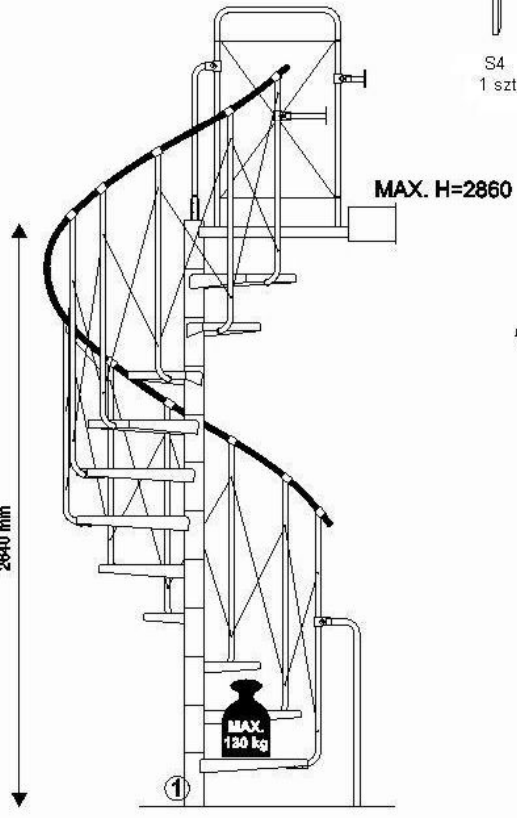
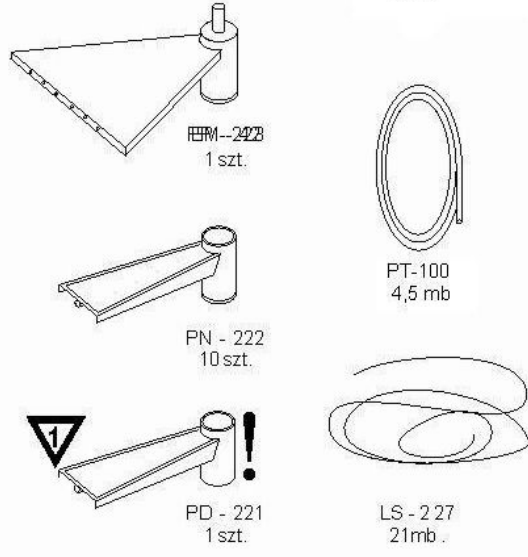
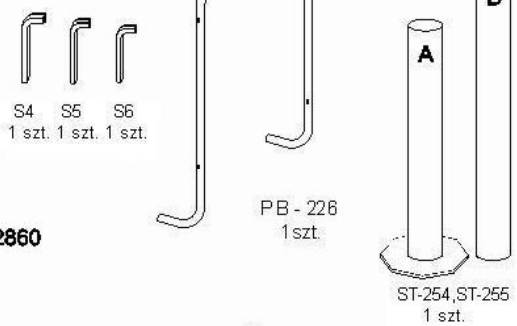
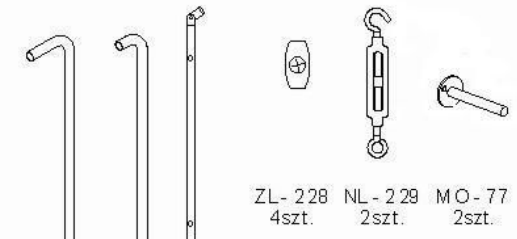
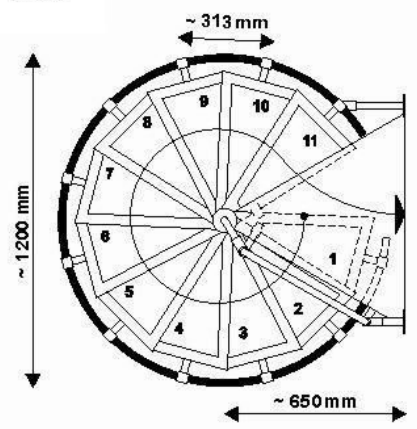


UWAGA! KOMPLET NIE ZAWIERA KOTEW POTRZEBNYCH DO PRZYMOCOWANIA ELEMENTÓW DO STROPU/PODŁOGI/ŚCIANY. MONTUJĄCY POWINIEN DOBRAĆ KOTWY ODPOWIEDNIE DO RODZAJU PODŁOŻA. OTWORY W ELEMENTACH Ø 10,5/14 ZA PRAWDŁOWY MONTAŻ I BEZPIECZEŃSTWO PRZY MONTAŻU ODPOWIADA MONTUJĄCY



ATRIUM SYSTEM PINIO

VER 3.0



ATRIUM SYSTEM PINIO

