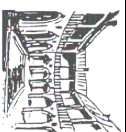
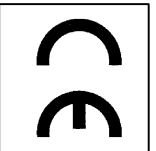
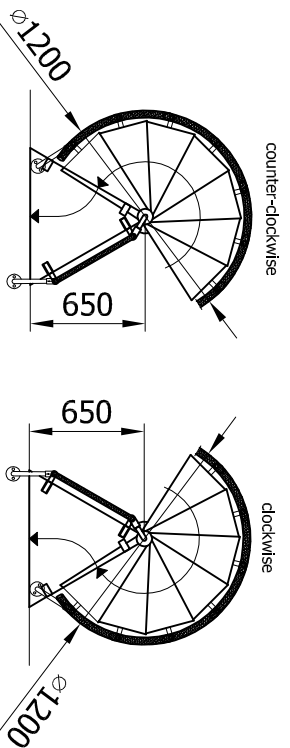
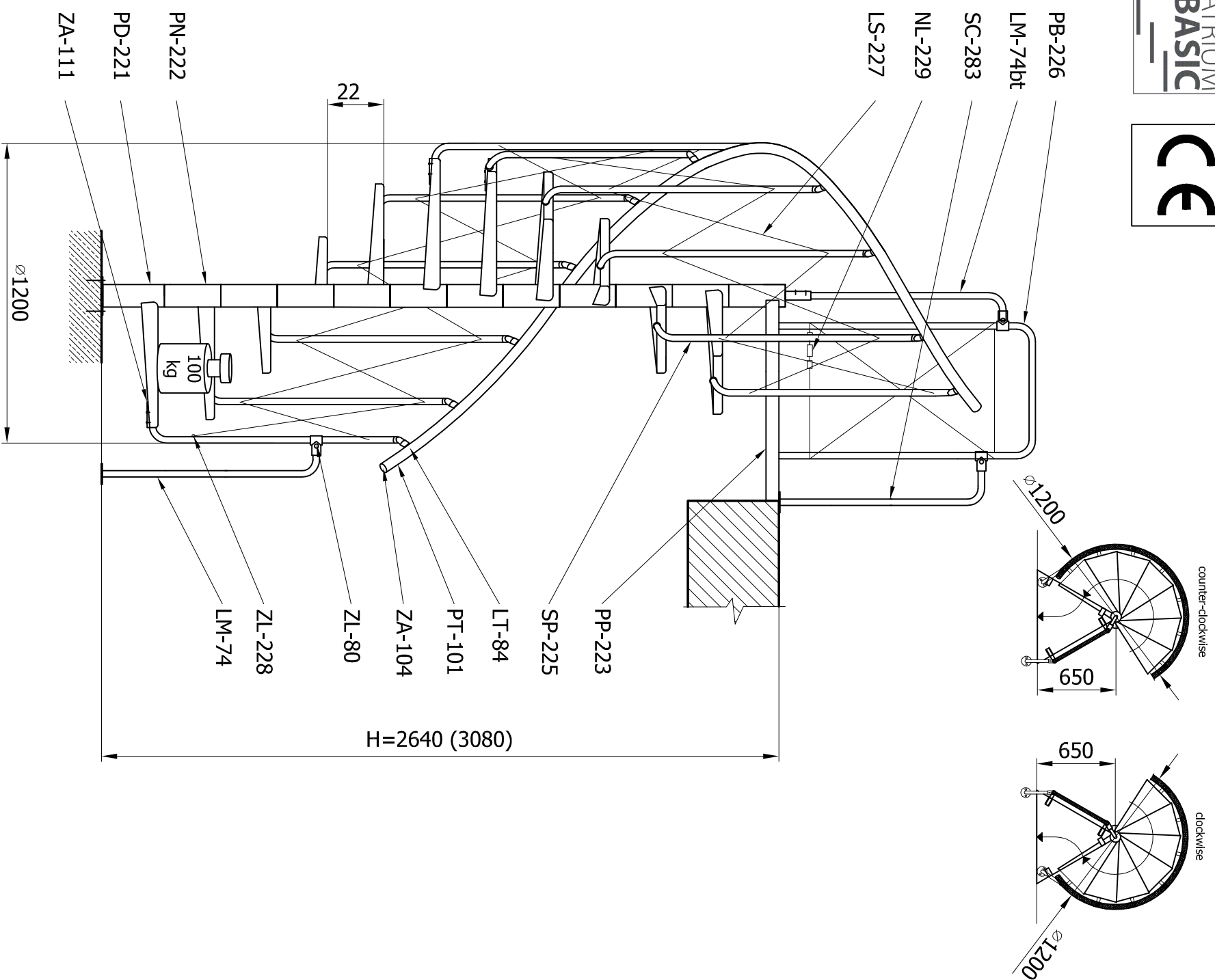


Atrium
PINIO Ø120
set 11 / 13



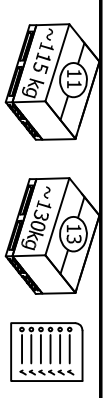
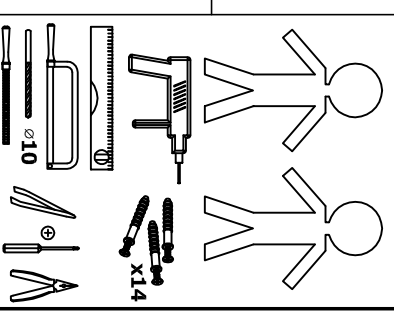
ATRIVIUM SYSTEM®
S C H O D Y S T A I R S S C A I E

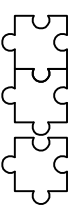
www.atriviumsystem.eu
+48 32 609 00 00



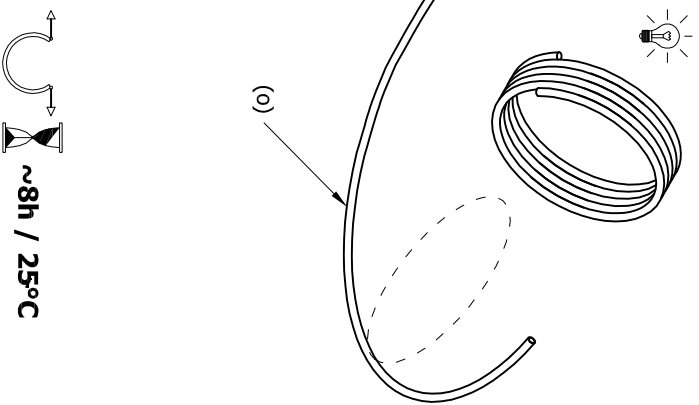
Wykaz części / Detail list / Stückliste

a		b		c		d	
e		f		g		h	
i		j		k		l	
o		p		r		r1	
u		w		x		y	
z		s		t		m	
z		s		t		n	
z		s		t		n1	

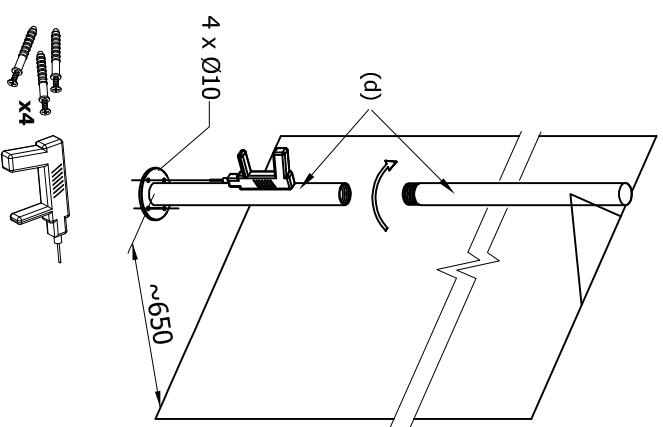




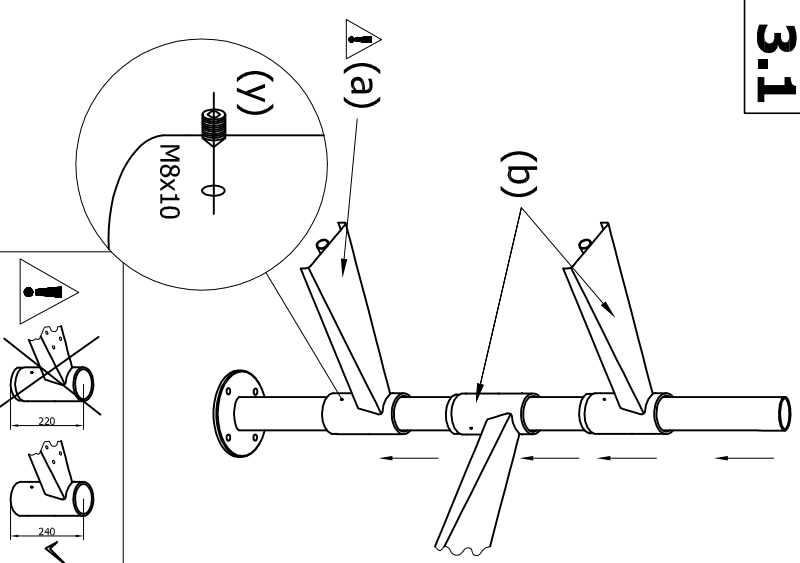
1.1



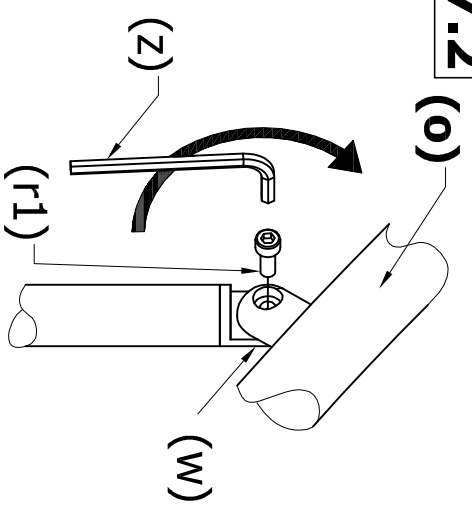
2.1



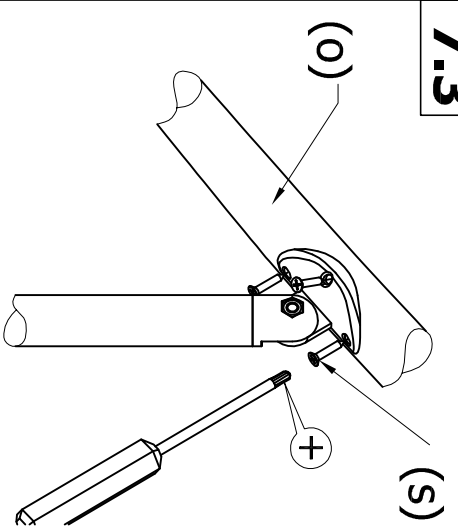
3.1



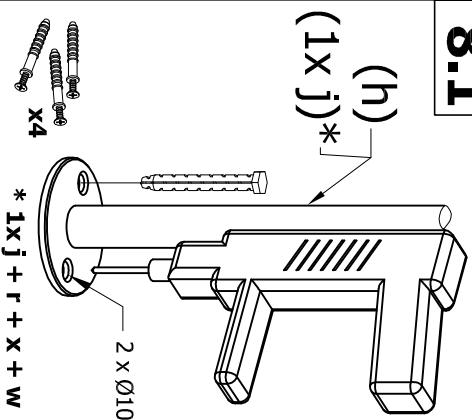
7.2



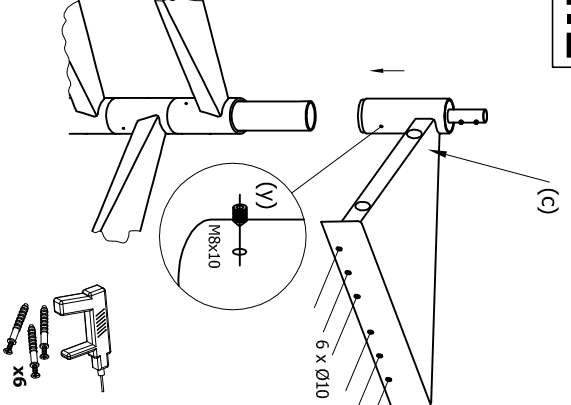
7.3



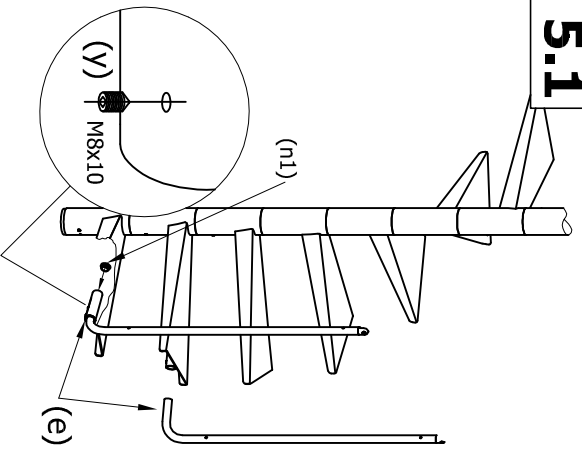
8.1



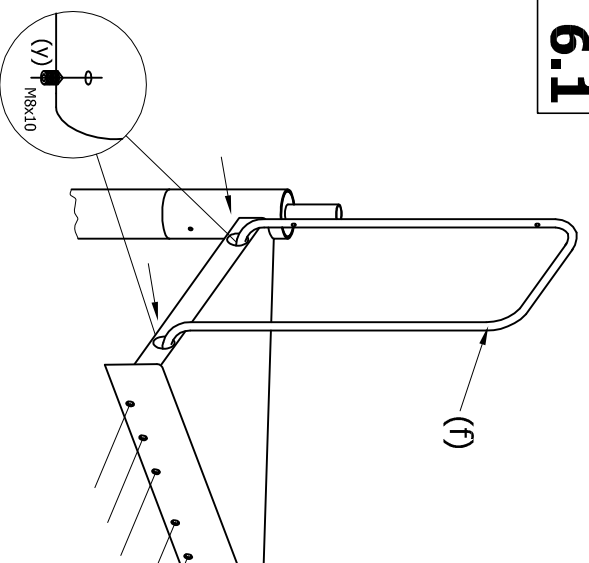
4.1



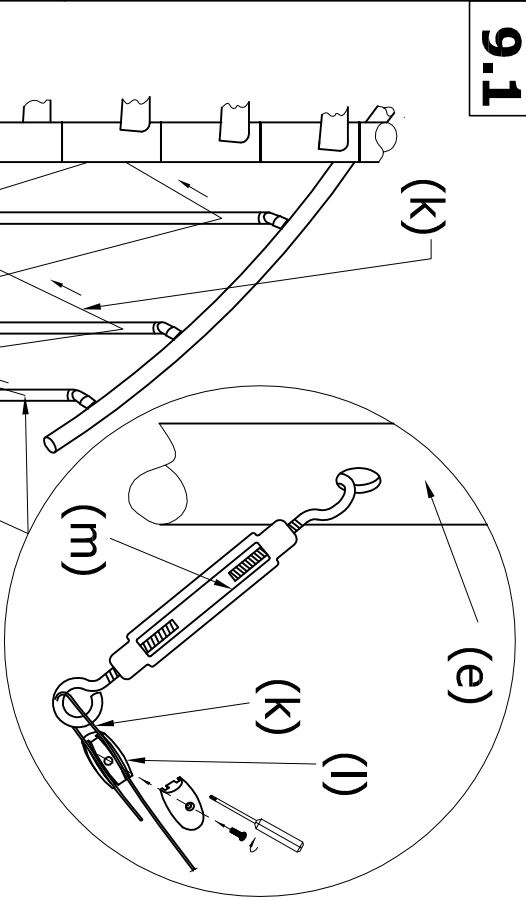
5.1



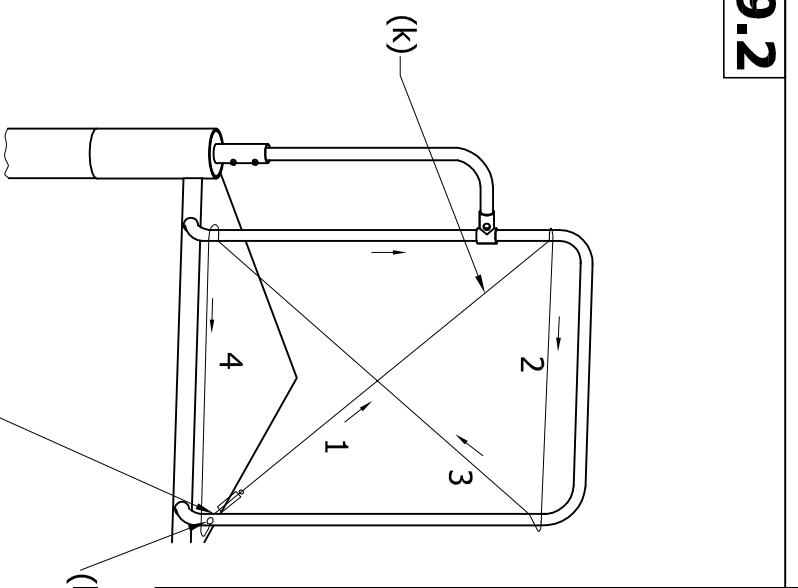
6.1



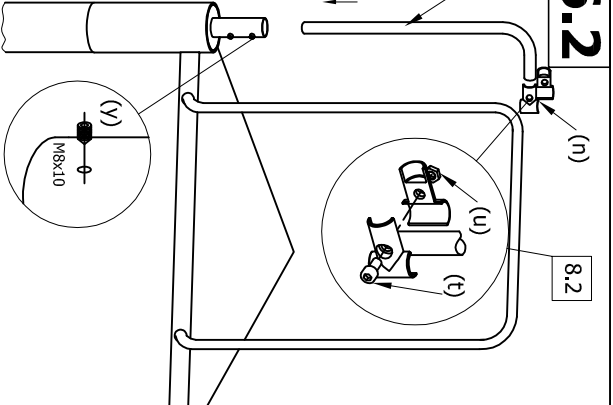
9.1



9.2



6.2



7.1

