

ATRIUM SYSTEM®
SCHODY STAIRS SCALERS

v8.15PL

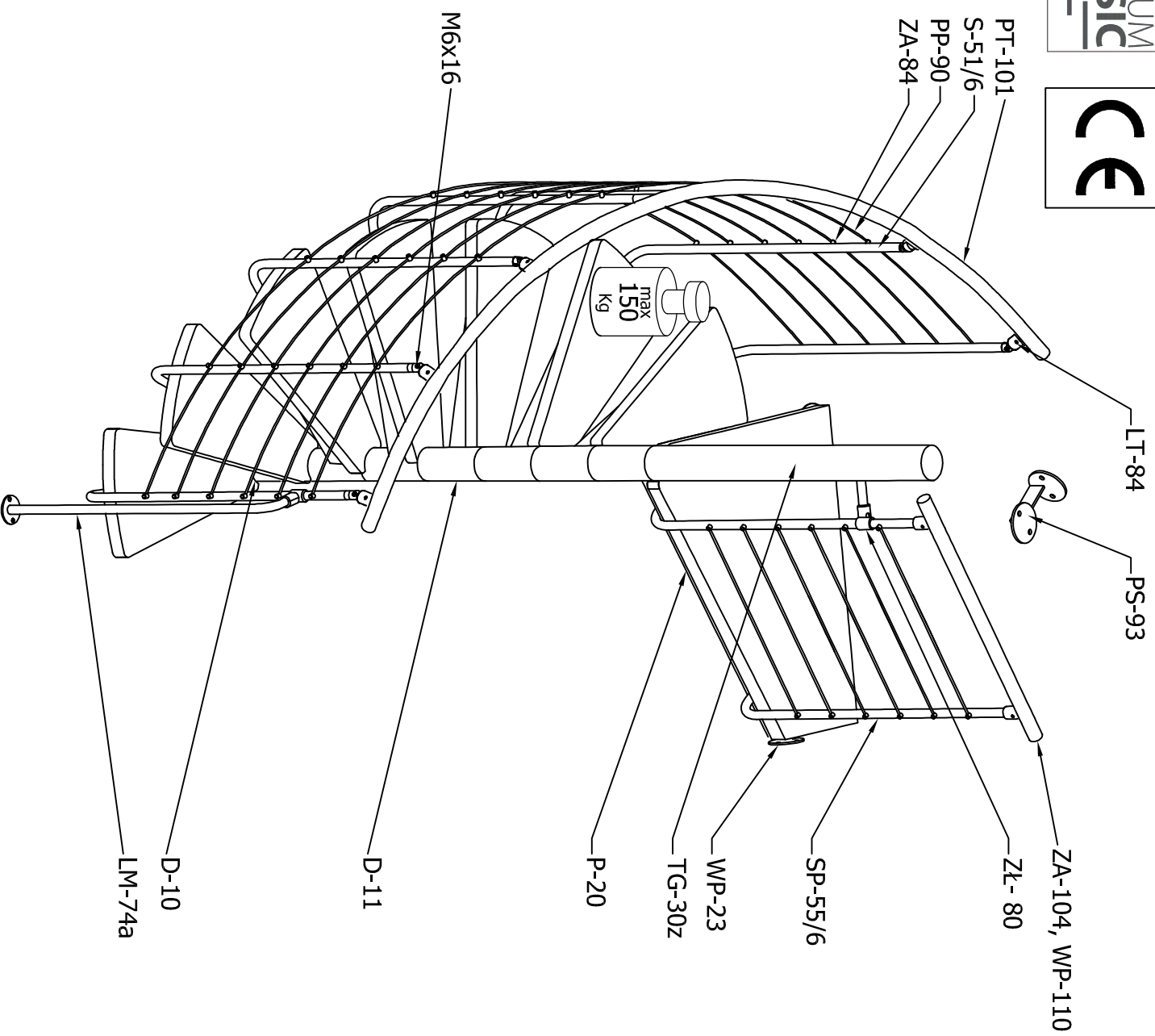
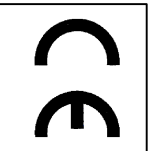
Atrium SYSTEM 13

Ø1200 Ø1400 Ø1600

www.atriumsystem.eu

+48 32 609 00 00

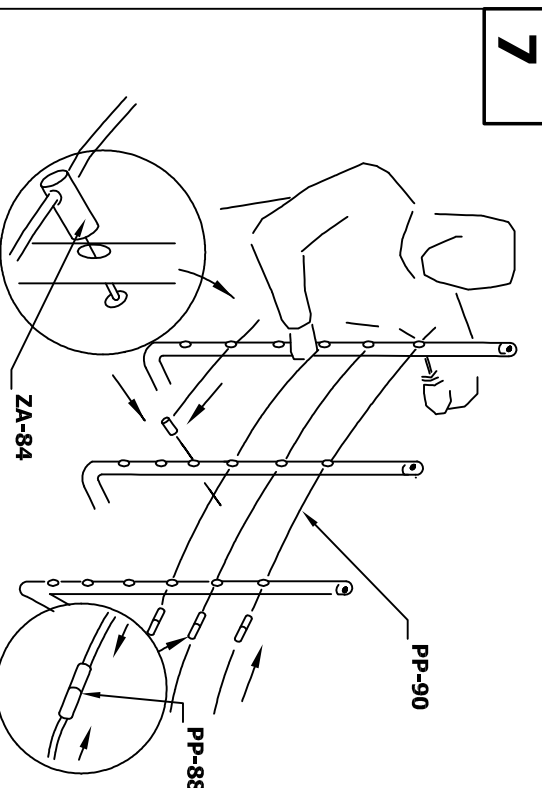
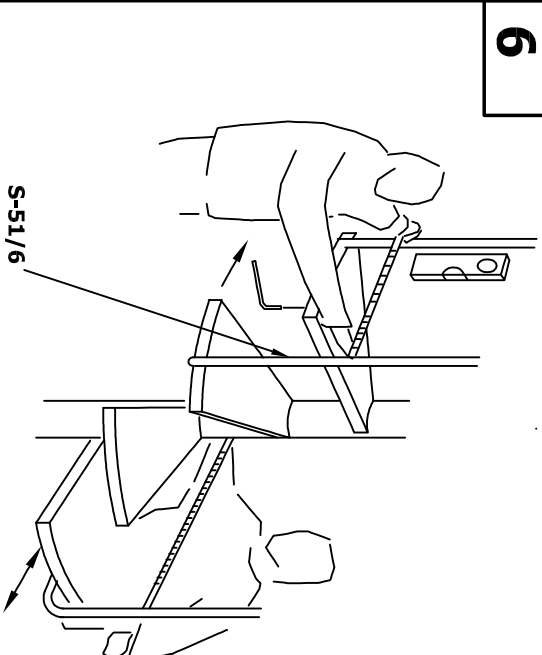
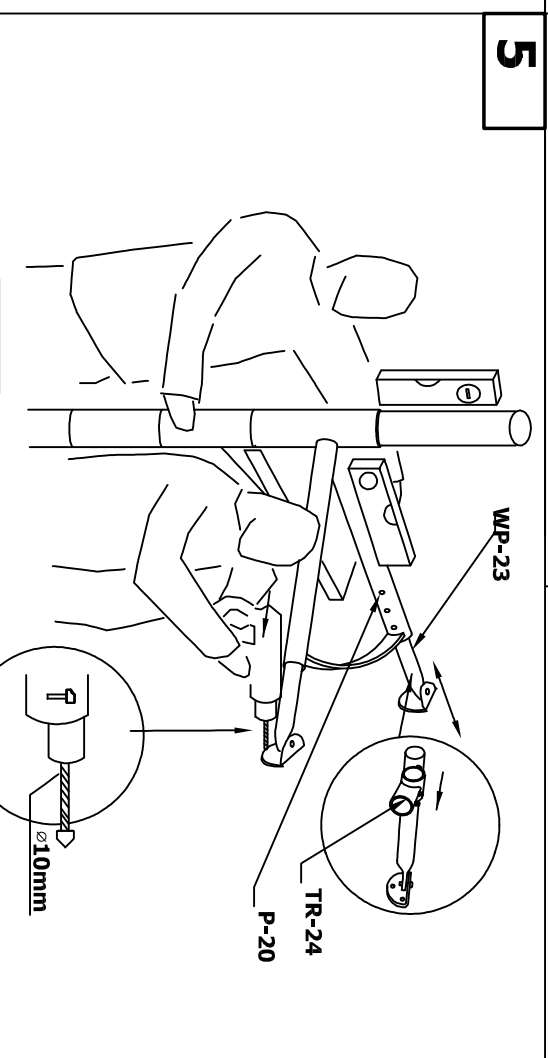
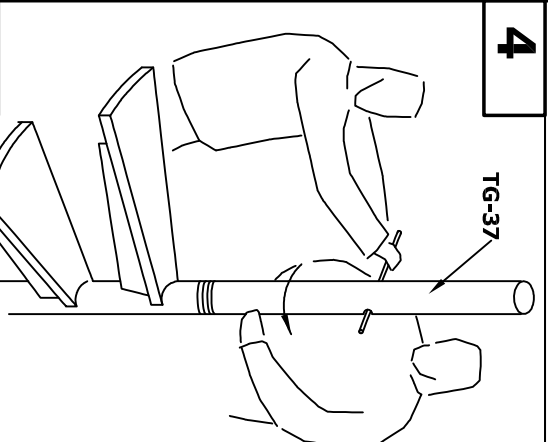
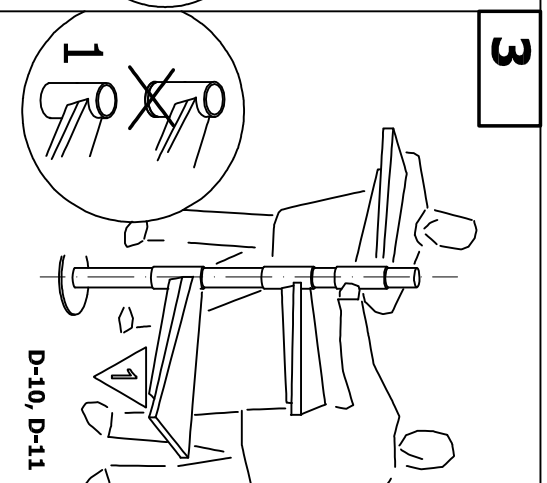
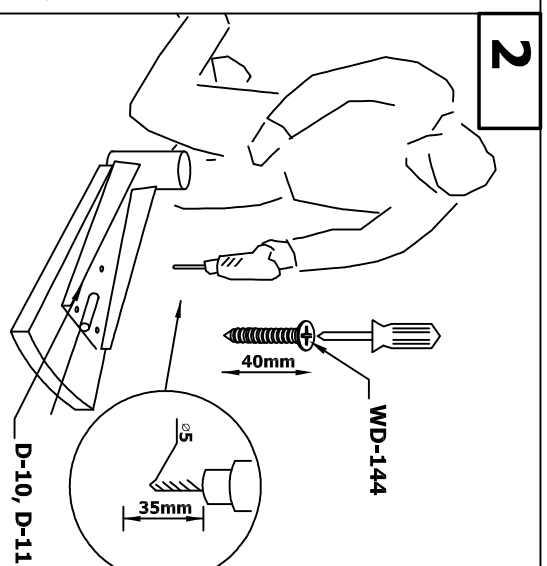
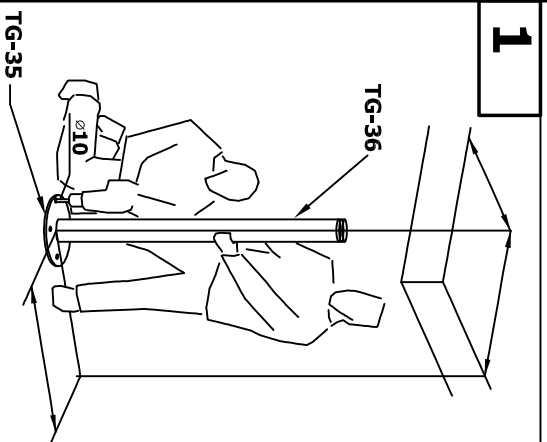
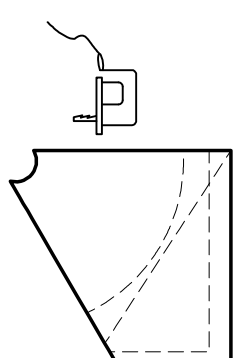
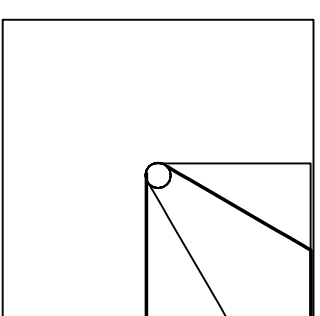
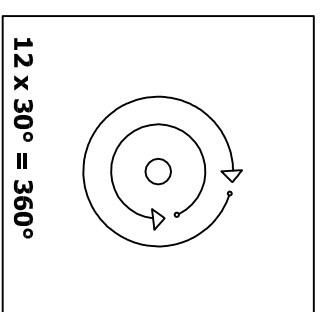
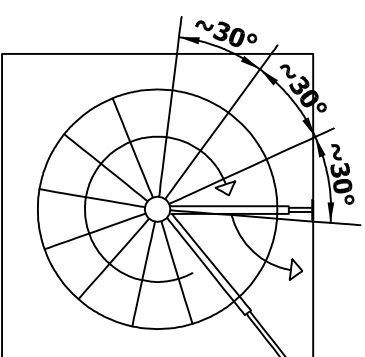
ATRIUM
BASIC

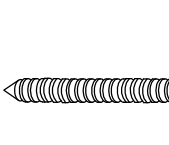
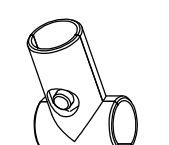
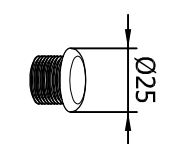
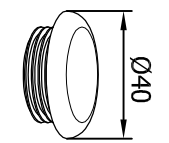
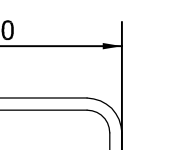
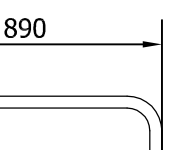
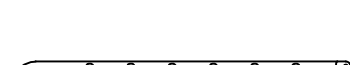
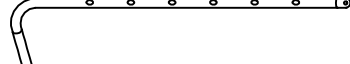
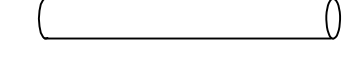
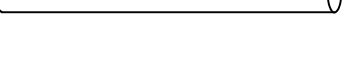
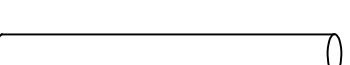
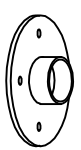
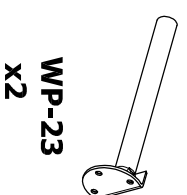
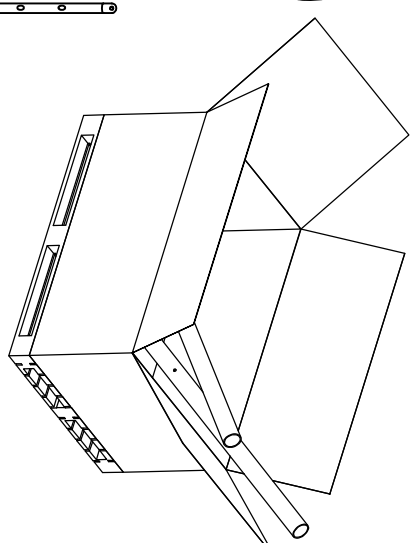
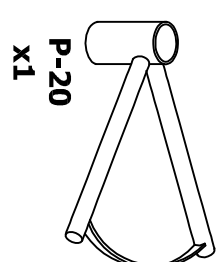
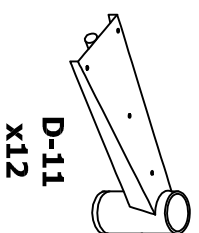
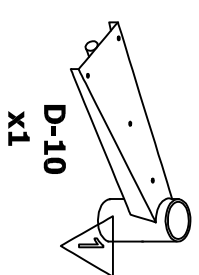
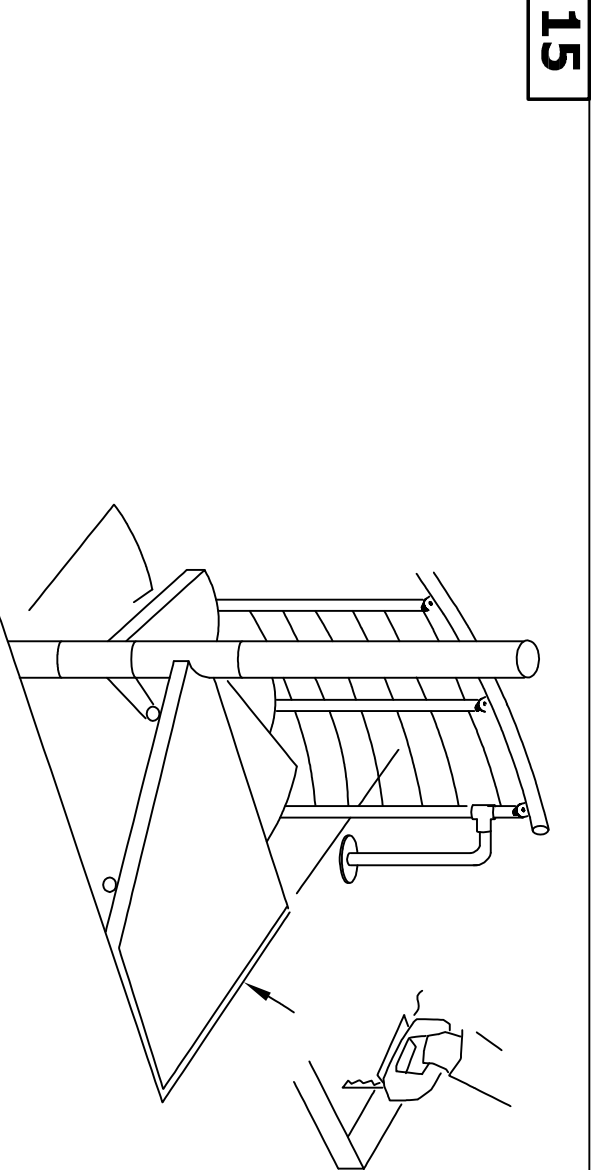
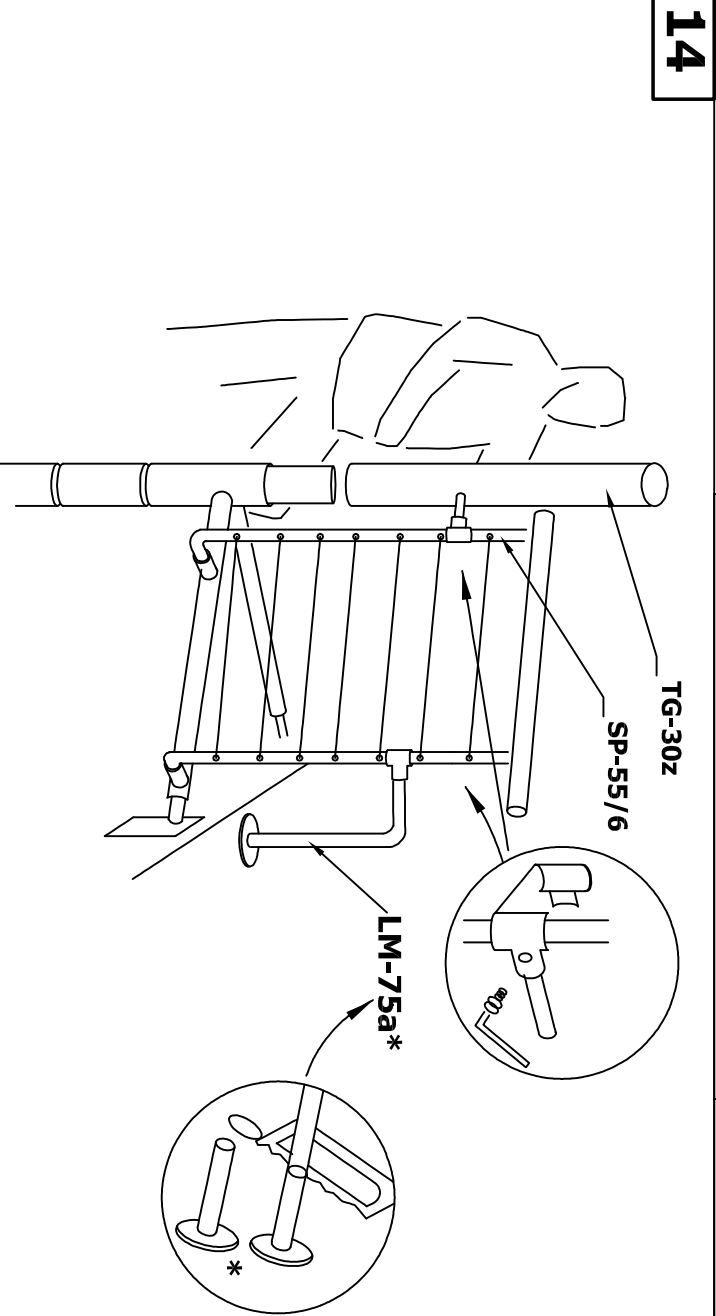
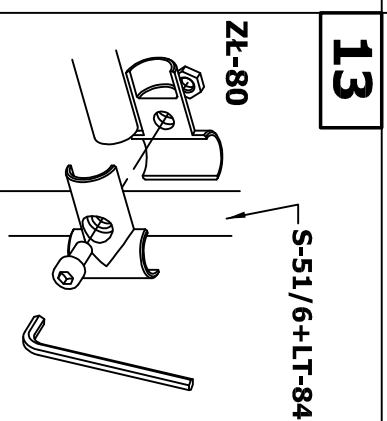
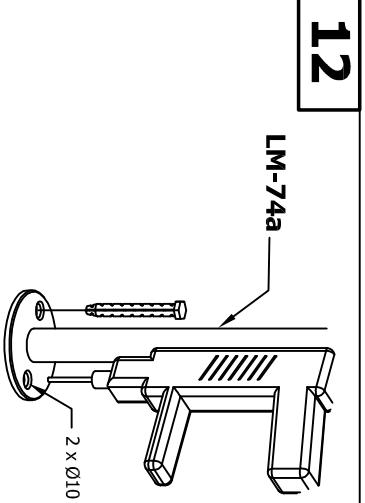
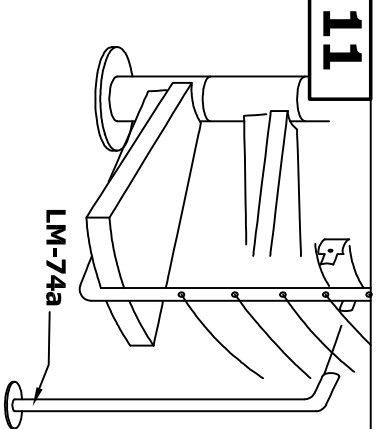
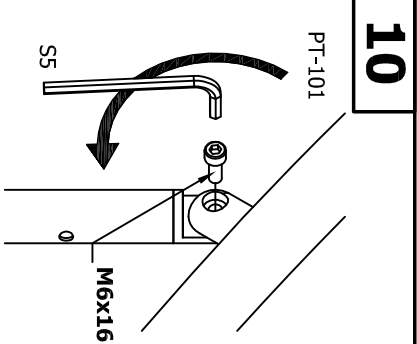
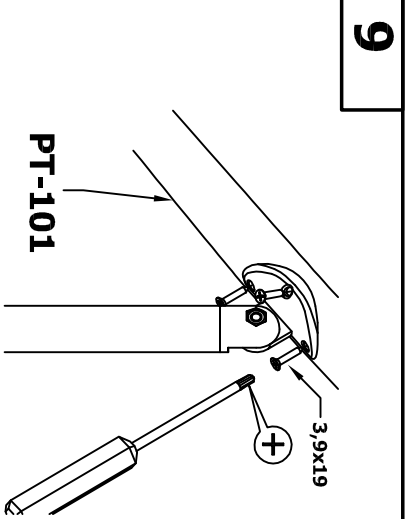
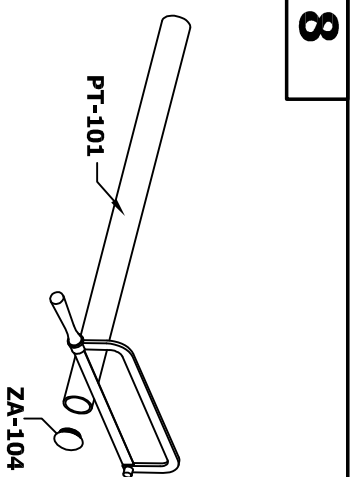


Uwaga !

Zestaw nie zawiera kotew niezbędnych do zamocowania schodów do powierzchni ścian i stropów.
 Montażysta dobiera odpowiednie kotwy, zależnie od zastanej konstrukcji stropu i ścian.
 Podczas montażu należy zadbać o prawidłowe dokręcenie wszystkich śrub i wkrętów.
 Za jakość i bezpieczeństwo montażu odpowiada montujący.

Waga netto : ~200 kg ~220 kg ~240 kg





Ø1200	PS-93 x1	PT-101 6,2m	PP-90 24x1,5m	WP-110 0,7m	PP-88 x18	WD-144 x55
Ø1400	PS-93 x1	PT-101 7m	PP-90 27x1,5m	WP-110 0,75m	PP-88 x18	WD-144 x55
Ø1600	PS-93 x2	PT-101 7,7m	PP-90 30x1,5m	WP-110 0,75m	PP-88 x24	WD-144 x57

Niezbędne do montażu!

